

# Maksimalne podržane konfiguracije

Vodič za kompatibilnost

## Sadržaj

e-STUDIO408P/478P .....	4
e-STUDIO408S/448S .....	5
e-STUDIO478S .....	6
e-STUDIO388CP .....	7
e-STUDIO338CS/388CS .....	8
e-STUDIO528P .....	9
e-STUDIO389CS/479CS .....	13
Stalak za pisač .....	14

rujan 2018.

### **Maksimalne podržane konfiguracije**

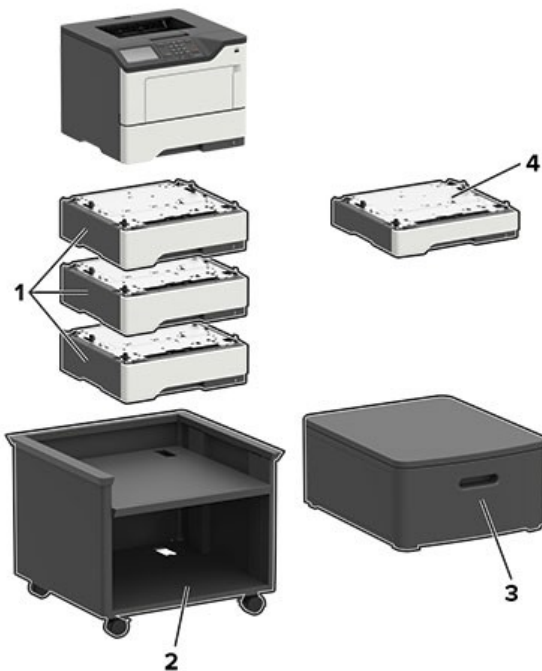
U sljedećim su tablicama navedene informacije o maksimalnim mogućim konfiguracijama za svaki pisač, dodatnu opciju i stalak.

Svaki redak predstavlja maksimalnu podržanu konfiguraciju. Ako je dodatna opcija uklonjena iz određenog retka, informacije će i dalje označavati prihvatljivu konfiguraciju.

Ovisno o prodajnoj regiji, neke mogućnosti nisu podržane.



## e-STUDIO408P/478P



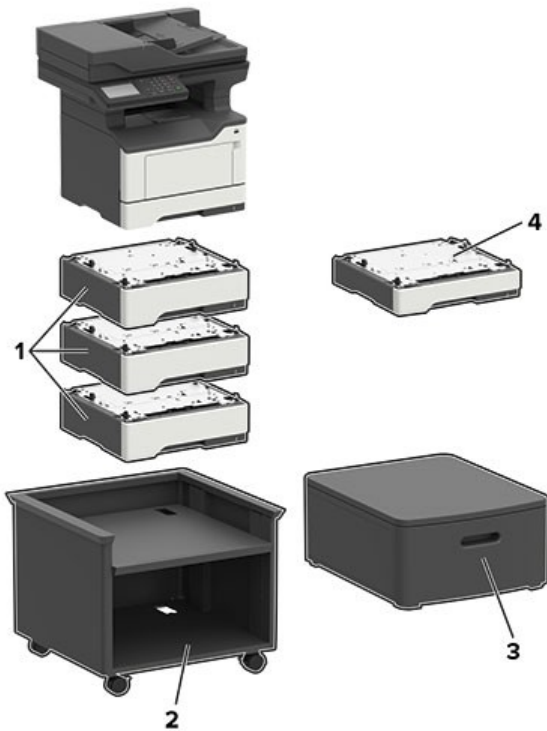
## Dodatne opcije pisača, maksimalne konfiguracije, naziv proizvoda i dimenzije

	Dodatne opcije	Postavljanje				Naziv proizvoda	Dimenzije (visina, širina i dubina)
		Stol ili radna površina	Pod	Stalak za pisač koji se može namjestiti	Zakretni ormarić		
1	ladica za 550 listova*1. *2	3	3	3	3	KD-1061	126 x 389 x 374 mm (5 x 15,7 x 14,7 in.)
2	stalak za pisač koji se može namjestiti	N.P.	1	N.P.	N.P.	KK-3200	584 x 597 x 597 mm (23 x 23,5 x 23,5 in.)
3	zakretni ormarić	1	1	N.P.	N.P.	MH-3100	263 x 476 x 600 mm (10,4 x 18,7 x 23,6 in.)
4	ladica za 250 listova*1. *2	3	3	3	3	KD-1060	95 x 389 x 374 mm (3,7 x 15,7 x 14,7 in.)

\*1 Dodatne ladice mogu se postaviti bilo kojim redoslijedom.

\*2 S pisačem e-STUDIO408P može se konfigurirati samo jedna dodatna ladica.

Model pisača	Dimenzije (visina, širina i dubina)
e-STUDIO408P	260 x 399 x 374 mm (10,2 x 15,7 x 14,7 in.)
e-STUDIO478P	303 x 399 x 374 mm (11,9 x 15,7 x 14,7 in.)

**e-STUDIO408S/448S****Dodatne opcije pisača, maksimalne konfiguracije, naziv proizvoda i dimenzije**

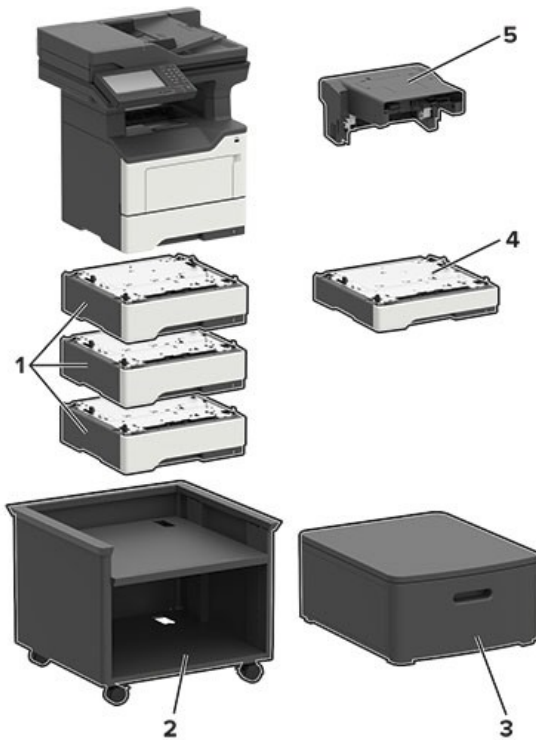
	Dodatne opcije	Postavljanje				Naziv proizvoda	Dimenzije (visina, širina i dubina)
		Stol ili radna površina	Pod	Stalak za pisač koji se može namjestiti	Zakretni ormarić		
1	ladica za 550 listova*1, *2	3	3	3	3	KD-1061	126 x 389 x 374 mm (5 x 15,7 x 14,7 in.)
2	stalak za pisač koji se može namjestiti	N.P.	1	N.P.	N.P.	KK-3200	584 x 597 x 597 mm (23 x 23,5 x 23,5 in.)
3	zakretni ormarić	1	1	N.P.	N.P.	MH-3100	263 x 476 x 600 mm (10,4 x 18,7 x 23,6 in.)
4	ladica za 250 listova*1, *2	3	3	3	3	KD-1060	95 x 389 x 374 mm (3,7 x 15,7 x 14,7 in.)

\*1 Dodatne ladice mogu se postaviti bilo kojim redoslijedom.

\*2 S pisačem e-STUDIO408S može se konfigurirati samo jedna dodatna ladica.

Model pisača	Dimenzije (visina, širina i dubina)
e-STUDIO408S	467 x 399 x 429,5 mm (18,4 x 15,7 x 16,9 in.)
e-STUDIO448S	477 x 489 x 429,5 mm (18,8 x 19,3 x 16,9 in.)

## e-STUDIO478S



## Dodatne opcije pisača, maksimalne konfiguracije, naziv proizvoda i dimenzije

	Dodatne opcije	Postavljanje				Naziv proizvoda	Dimenzije (visina, širina i dubina)
		Stol ili radna površina	Pod	Stalak za pisač koji se može namjestiti	Zakretni ormarić		
1	ladica za 550 listova*	3	3	3	3	KD-1061	126 x 389 x 374 mm (5 x 15,7 x 14,7 in.)
2	stalak za pisač koji se može namjestiti	N.P.	1	N.P.	N.P.	KK-3200	584 x 597 x 597 mm (23 x 23,5 x 23,5 in.)
3	zakretni ormarić	1	1	N.P.	N.P.	MH-3100	263 x 476 x 600 mm (10,4 x 18,7 x 23,6 in.)
4	ladica za 250 listova*	3	3	3	3	KD-1060	95 x 389 x 374 mm (3,7 x 15,7 x 14,7 in.)
5	uređaj za završnu obradu s jedinicom za spajanje	1	1	1	1	MJ-1044	195 x 409 x 371 mm (7,7 x 16,1 x 14,6 in.)

\* Dodatne ladice mogu se postaviti bilo kojim redoslijedom.

Model pisača	Dimenzije (visina, širina i dubina)
e-STUDIO478S	545 x 489 x 476,5 mm (21,5 x 19,3 x 18,8 in.)

## e-STUDIO388CP



## Dodatne opcije pisača, maksimalne konfiguracije, naziv proizvoda i dimenzije

	Dodatne opcije	Postavljanje				Naziv proizvoda	Dimenzije (visina, širina i dubina)
		Stol ili radna površina	Pod	Stalak za pisač koji se može namjestiti	Zakretni ormarić		
1	dvostruka ladica za 650 listova	1	1	1	1	KD-1064	133 x 424 x 416 mm (5,2 x 16,7 x 16,4 inča)
2	ladica za 550 listova*	1	1	1	1	KD-1063	133 x 424 x 416 mm (5,2 x 16,7 x 16,4 inča)
3	namjestivi stalak za pisač	N.P.	1	N.P.	N.P.	KK-3200	584 x 597 x 597 mm (23 x 23,5 x 23,5 in.)
4	zakretni ormarić	1	1	N.P.	N.P.	MH-3100	263 x 476 x 600 mm (10,4 x 18,7 x 23,6 in.)

\* Ako je riječ o konfiguraciji s dvostrukom ladicom za 650 listova, tu ladicu postavite na dno konfiguracije.

Model pisača	Dimenzije (visina, širina i dubina)
e-STUDIO388CP	545 x 489 x 476,5 mm (21,5 x 19,3 x 18,8 in.)

**e-STUDIO338CS/388CS****Dodatne opcije pisača, maksimalne konfiguracije, naziv proizvoda i dimenzije**

	Dodatne opcije	Postavljanje				Naziv proizvoda	Dimenzije (visina, širina i dubina)
		Stol ili radna površina	Pod	Stalak za pisač koji se može namjestiti	Zakretni ormarić		
1	dvostruka ladica za 650 listova* <sup>1</sup>	1	1	1	1	KD-1064	133 x 424 x 416 mm (5,2 x 16,7 x 16,4 in.)
2	ladica za 550 listova* <sup>2</sup>	1	1	1	1	KD-1063	133 x 424 x 416 mm (5,2 x 16,7 x 16,4 in.)
3	namjestivi stalak za pisač	N.P.	1	N.P.	N.P.	KK-3200	584 x 597 x 597 mm (23 x 23,5 x 23,5 in.)
4	zakretni ormarić	1	1	N.P.	N.P.	MH-3100	263 x 476 x 600 mm (10,4 x 18,7 x 23,6 in.)

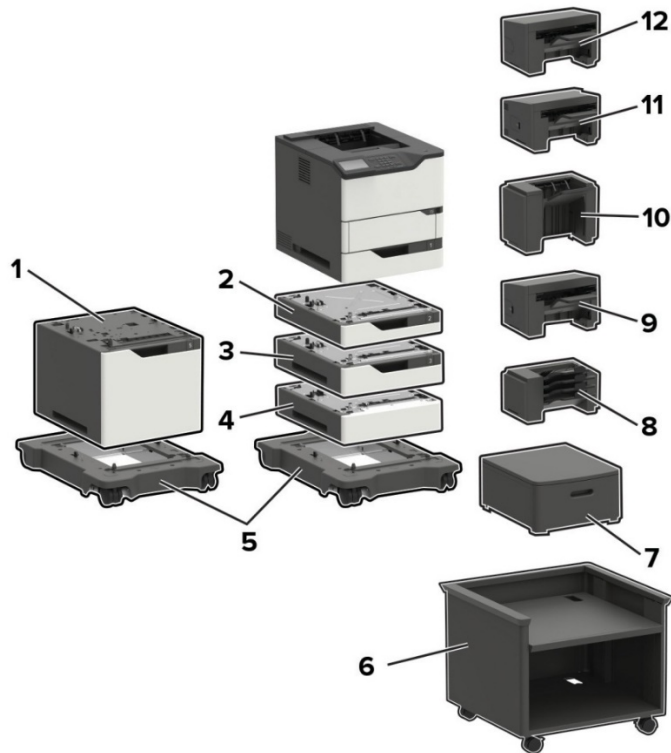
\*1 Ako je riječ o konfiguraciji s ladicom za 550 listova, tu ladicu postavite ispod pisača.

\*2 Ako je riječ o konfiguraciji s dvostrukom ladicom za 650 listova, tu ladicu postavite na dno konfiguracije.

Model pisača	Dimenzije (visina, širina i dubina)
e-STUDIO338CS, 388CS	462 x 442 x 588 mm (18,2 x 17,4 x 23,1 in.)



## e-STUDIO528P



## Dodatne opcije pisača, naziv proizvoda i dimenzije

	Dodatne opcije	Naziv proizvoda	Dimenzije (visina, širina i dubina)
1	ladica za 2100 listova	KD-1069	350 x 428 x 510 mm (13,8 x 16,8 x 20,1 inč)
2	ladica za 250 listova	KD-1065	80 x 428 x 510 mm (3,2 x 16,8 x 20,1 inč)
	ladica za 250 listova s bravom	KD-1067	
3	ladica za 550 listova	KD-1066	133 x 424 x 416 mm (5,2 x 16,7 x 16,4 inča)
	ladica za 550 listova s bravom	KD-1068	
4	držač razmaka	KK-4100	110 x 428 x 510 mm (4,3 x 16,8 x 20,1 inč)
5	osnova s kotačićima	KK-4200	126 x 521 x 693 mm (5 x 20,5 x 27,3 inča)
6	namjestivi stalak za pisač	KK-3210	521 x 653 x 625 mm (20,5 x 25,7 x 24,6 inča)
7	zakretni ormarić	MH-3100	263 x 476 x 600 mm (10,4 x 18,7 x 23,6 inča)
8	poštanski sandučić s 4 pretinca	MJ-5017	272 x 421 x 384 mm (10,7 x 16,6 x 15,1 inč)
9	izlazna komponenta za proširivanje	MJ-5019	165 x 421 x 380 mm (6,5 x 16,6 x 15 inča)
10	izlazna komponenta za proširivanje velikog kapaciteta	MJ-5018	310 x 421 x 335 mm (12,2 x 16,6 x 13,2 inča)

11	uređaj za završnu obradu s jedinicom za spajanje i sklopom za bušenje rupa	MJ-1046	263 x 462 x 507 mm (10,3 x 18,2 x 20 inča)
12	uređaj za završnu obradu s jedinicom za spajanje	MJ-1045	246 x 435 x 414 mm (9,7 x 17,1 x 16,3 inča)

### Mogućnosti ulaza, namještaj, maksimalne konfiguracije i postavljanje pisača

Dodatne opcije	Postavljanje				
	Stol ili radna površina	Zakretni ormarić	Pod <sup>*3</sup>	Osnova s kotačićima <sup>*4, *6</sup>	Namjestivi stalak za pisač <sup>*4</sup>
ladica za 250 listova <sup>*1, *2, *3, *4</sup>	4	4	2	4	4
ladica za 250 listova s bravom <sup>*1, *2, *3, *4</sup>					
ladica za 550 listova <sup>*1, *2, *3, *4</sup>			1	3	3
ladica za 550 listova s bravom <sup>*1, *2, *3, *4</sup>					
Držać razmaka					
ladica za 2100 listova <sup>*2, *6</sup>	N.P.	N.P.	N.P.	1	N.P.
osnova s kotačićima <sup>*4, *6</sup>	N.P.	N.P.	1	N.P.	N.P.
namjestivi stalak za pisač <sup>*4, *7</sup>	N.P.	N.P.	1	N.P.	N.P.
zakretni ormarić	1	N.P.	1	N.P.	N.P.

\*1 Ladica se s drugim dodatnim ladicama može konfigurirati bilo kojim redoslijedom.

\*2 Prilikom postavljanja ladice za 2100 listova moguće je koristiti samo jednu dodatnu ladicu za 250 listova ili jednu ladicu za 550 listova. Ladicu za 2100 listova postavite na dno konfiguracije.

\*3 Kada konfiguraciju postavljate na pod, s jednom dodatnom ladicom za 550 listova ili držačem razmaka moguće je koristiti samo jednu dodatnu ladicu za 250 listova.

\*4 Kada konfiguraciju postavljate na osnovu s kotačićima ili na namjestivi stalak za pisač, pratite upute za maksimalne konfiguracije. Ako koristite tri dodatne ladice za 550 listova ili držače razmaka, ne možete koristiti nijednu dodatnu ladicu za 250 listova. Ako koristite dvije\* dodatne ladice za 550 listova ili držače razmaka, moguće je koristiti samo jednu ladicu za 250 listova. Ako koristite jednu ladicu za 550 listova ili držač razmaka, moguće je koristiti najviše tri ladice za 250 listova.

\*5 Ako koristite držač razmaka, najprije postavite držač razmaka, a zatim iznad njega postavite dodatne ladice. Držač razmaka nemojte postavljati ako koristite ladicu za 2100 listova.

\*6 Ako koristite ladicu za 2100 listova, morate koristiti osnovu s kotačićima.

\*7 Dodatne informacije o podržanim konfiguracijama potražite u odjeljku "Namjestivi stalak za pisač KK-3210" na 14. stranici.

## Mogućnosti izlaza, maksimalne konfiguracije i postavljanje pisača

Dodatne opcije	Postavljanje				
	Stol ili radna površina	Zakretni ormarić	Pod *3	Osnova s kotačićima	Namjestivi stalak za pisač
poštanski sandučić s 4 pretinca *1, *4	3	3	3	3	3
izlazna komponenta za proširivanje *1, *2, *4					
izlazna komponenta za proširivanje velikog kapaciteta *2, *3	1	1	1	1	1
uređaj za završnu obradu s jedinicom za spajanje *5	1	1	1	1	1
uređaj za završnu obradu s jedinicom za spajanje i sklopom za bušenje rupa *6	1	1	1	1	1

\*1 Poštanski sandučići s 4 pretinca i izlazne komponente za proširivanje mogu se postaviti bilo kojim redoslijedom.

\*2 Jedna izlazna komponenta za proširivanje jedina je mogućnost koja se smije postaviti na izlaznu komponentu za proširivanje velikog kapaciteta.

\*3 Nijedna se druga izlazna mogućnost ne smije postaviti ispod izlazne komponente za proširivanje visokog kapaciteta.

\*4 Ako je riječ o konfiguraciji s uređajem za završnu obradu s jedinicom za spajanje, navedenu mogućnost postavite ispod uređaja.

\*5 Uređaj za završnu obradu s jedinicom za spajanje uvijek se nalazi na vrhu konfiguracije. Ispod njega je moguće postaviti dodatni poštanski sandučić s 4 pretinca ili izlaznu komponentu za proširivanje.

\*6 Uređaj za završnu obradu s jedinicom za spajanje i sklopom za bušenje rupa nemojte koristiti ni s kojom drugom izlaznom mogućnosti.

Model pisača	Dimenzije (visina, širina i dubina)
e-STUDIO528P	441 x 428 x 510 mm (17,4 x 16,85 x 20,1 inč)

**Maksimalna konfiguracija za pod**



**Maksimalna konfiguracija za stol ili radnu površinu**



**Maksimalna konfiguracija za zakretni ormarić**



**Maksimalna konfiguracija za namjestivi stalak za pisač**



**Maksimalna konfiguracija za osnovu s kotačićima**



**Maksimalna konfiguracija za poštanski sandučić s 4 pretinca**



**Maksimalna konfiguracija za izlaznu komponentu za proširivanje velikog kapaciteta**

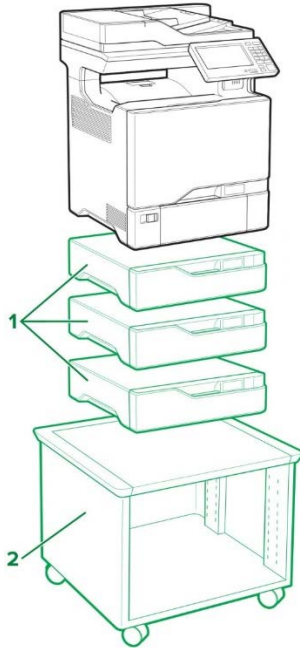


**Maksimalna konfiguracija za uređaj za završnu obradu s jedinicom za spajanje i sklopom za bušenje rupa**



**Maksimalna konfiguracija za uređaj za završnu obradu s jedinicom za spajanje**



**e-STUDIO389CS/479CS**

Objašnjenja:  – standardno  – dodatno

**Dodatne opcije pisača, maksimalne konfiguracije, naziv proizvoda i dimenzije**

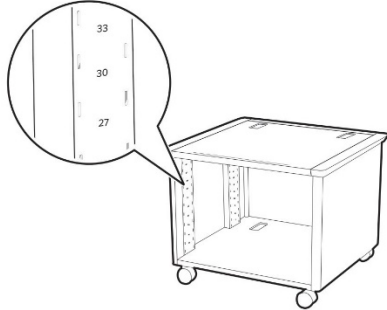
	Dodatne opcije	Postavljanje			Naziv proizvoda	Dimenzije (visina, širina i dubina)
		Stol ili radna površina	Pod	Stalac za pisač koji se može namjestiti		
1	ladica za 550 listova	3	3	3	KD-1070	119 x 463 x 483 mm (4,7 x 18,23 x 19 inča)
2	namjestivi stalak za pisač*	N.P.	1	N.P.	KK-3210	521 x 653 x 625 mm (20,5 x 25,7 x 24,6 inča)

\* Dodatne informacije o podržanim konfiguracijama potražite u odjeljku "Namjestivi stalak za pisač KK-3210" na 14. stranici.

Model pisača	Dimenzije (visina, širina i dubina)
e-STUDIO389CS, 479CS	648 x 505 x 533 mm (25,5 x 19,9 x 21 inč)

## Stalak za pisač

### Namjestivi stalak za pisač KK-3210



#### Dodatne opcije pisača, maksimalne konfiguracije, naziv proizvoda i dimenzije

Položaj police	e-STUDIO528P	e-STUDIO389CS/479CS
na vrhu	osnovni pisač	osnovni pisač
41	osnovni pisač + jedna dodatna ladica za 250 listova	nije primjenjivo
37	osnovni pisač + jedna dodatna ladica za 550 listova	osnovni pisač + jedna dodatna ladica za 550 listova
33	osnovni pisač + dvije dodatne ladice za 250 listova	nije primjenjivo
30	osnovni pisač + jedna dodatna ladica za 550 listova + jedna dodatna ladica za 250 listova	nije primjenjivo
27	osnovni pisač + dvije dodatne ladice za 550 listova	nije primjenjivo
25	osnovni pisač + tri dodatne ladice za 250 listova	osnovni pisač + dvije dodatne ladice za 550 listova
22	osnovni pisač + dvije dodatne ladice za 250 listova + jedna dodatna ladica za 550 listova	nije primjenjivo
19	osnovni pisač + jedna dodatna ladica za 250 listova + dvije dodatne ladice za 550 listova	nije primjenjivo
16	osnovni pisač + četiri dodatne ladice za 250 listova	nije primjenjivo
	osnovni pisač + tri dodatne ladice za 550 listova	
13	osnovni pisač + tri dodatne ladice za 250 listova + jedna dodatna ladica za 550 listova	osnovni pisač + tri dodatne ladice za 550 listova