

Maximální povolené uspořádání

Příručka kompatibility

Obsah

e-STUDIO408P/478P	4
e-STUDIO408S/448S	5
e-STUDIO478S	6
e-STUDIO388CP	7
e-STUDIO338CS/388CS	8
e-STUDIO528P	9
e-STUDIO389CS/479CS	13
Stojan na tiskárnu	14

Září 2018

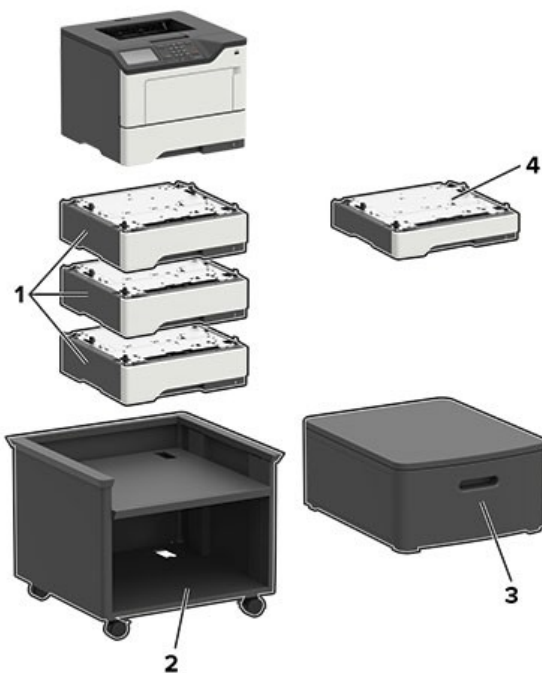
Maximální povolené uspořádání

Následující tabulky uvádí údaje k maximálnímu povolenému uspořádání pro každou tiskárnu, doplňkové vybavení a kus nábytku použitý jako stojan.

Každý řádek představuje maximální povolené uspořádání. Pokud bude z příslušné řady odebráno doplňkové vybavení, budou údaje stále platit jako vhodné uspořádání.

Některé doplňkové vybavení nemusí být k dispozici ve všech oblastech prodeje.

e-STUDIO408P/478P



Doplňkové vybavení k tiskárně, maximální povolené uspořádání, název produktu a rozměry

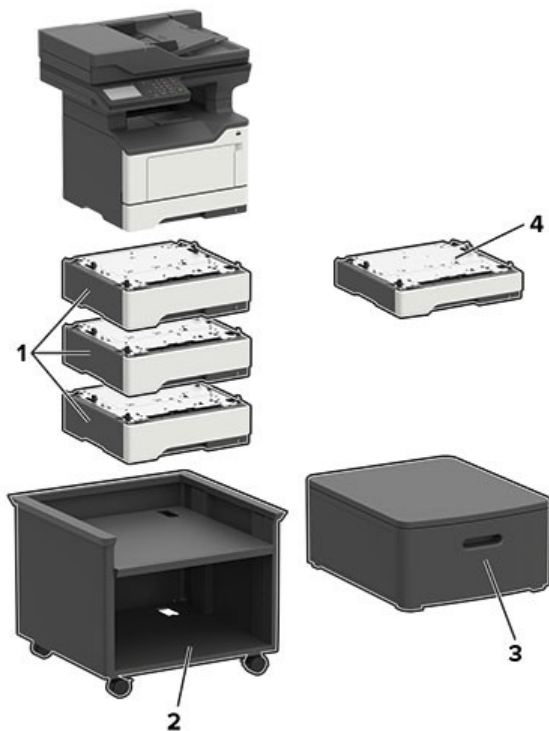
	Doplňkové vybavení	Umístění				Název produktu	Rozměry (výška, šířka a hloubka)
		Stůl nebo pracovní plocha	Podlaha	Upravitelný stojan na tiskárnu	Otočná skříňka		
1	Příhrádka na 550 listů ^{*1, *2}	3	3	3	3	KD-1061	126 x 389 x 374 mm (5 x 15,7 x 14,7 palce)
2	Upravitelný stojan na tiskárnu	N/A	1	N/A	N/A	KK-3200	584 x 597 x 597 mm (23 x 23,5 x 23,5 palce)
3	Otočná skříňka	1	1	N/A	N/A	MH-3100	263 x 476 x 600 mm (10,4 x 18,7 x 23,6 palce)
4	Příhrádka na 250 listů ^{*1, *2}	3	3	3	3	KD-1060	95 x 389 x 374 mm (3,7 x 15,7 x 14,7 palce)

*1 Doplňkové příhrádky lze nainstalovat v libovolném pořadí.

*2 S modelem e-STUDIO408P lze použít pouze jednu doplňkovou příhrádku.

Model tiskárny	Rozměry (výška, šířka a hloubka)
e-STUDIO408P	260 x 399 x 374 mm (10,2 x 15,7 x 14,7 palce)
e-STUDIO478P	303 x 399 x 374 mm (11,9 x 15,7 x 14,7 palce)

e-STUDIO408S/448S



Doplňkové vybavení k tiskárně, maximální povolené uspořádání, název produktu a rozměry

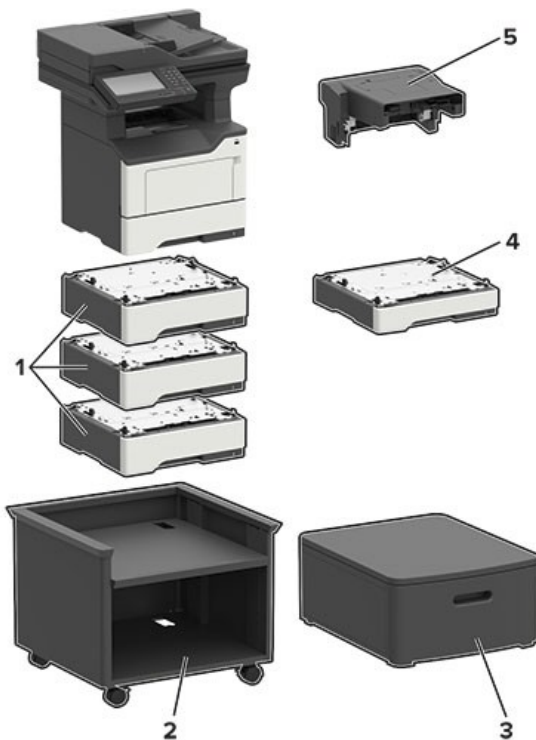
	Doplňkové vybavení	Umístění				Název produktu	Rozměry (výška, šířka a hloubka)
		Stůl nebo pracovní plocha	Podlaha	Upravitelný stojan na tiskárnu	Otočná skříňka		
1	Příhrádka na 550 listů*1, *2	3	3	3	3	KD-1061	126 x 389 x 374 mm (5 x 15,7 x 14,7 palce)
2	Upravitelný stojan na tiskárnu	N/A	1	N/A	N/A	KK-3200	584 x 597 x 597 mm (23 x 23,5 x 23,5 palce)
3	Otočná skříňka	1	1	N/A	N/A	MH-3100	263 x 476 x 600 mm (10,4 x 18,7 x 23,6 palce)
4	Příhrádka na 250 listů*1, *2	3	3	3	3	KD-1060	95 x 389 x 374 mm (3,7 x 15,7 x 14,7 palce)

*1 Doplňkové příhrádky lze nainstalovat v libovolném pořadí.

*2 S modelem e-STUDIO408S lze použít pouze jednu doplňkovou příhrádku.

Model tiskárny	Rozměry (výška, šířka a hloubka)
e-STUDIO408S	467 x 399 x 429,5 mm (18,4 x 15,7 x 16,9 palce)
e-STUDIO448S	477 x 489 x 429,5 mm (18,8 x 19,3 x 16,9 palce)

e-STUDIO478S



Doplňkové vybavení k tiskárně, maximální povolené uspořádání, název produktu a rozměry

	Doplňkové vybavení	Umístění				Název produktu	Rozměry (výška, šířka a hloubka)
		Stůl nebo pracovní plocha	Podlaha	Upravitelný stojan na tiskárnu	Otočná skříňka		
1	Příhrádka na 550 listů*	3	3	3	3	KD-1061	126 x 389 x 374 mm (5 x 15,7 x 14,7 palce)
2	Upravitelný stojan na tiskárnu	N/A	1	N/A	N/A	KK-3200	584 x 597 x 597 mm (23 x 23,5 x 23,5 palce)
3	Otočná skříňka	1	1	N/A	N/A	MH-3100	263 x 476 x 600 mm (10,4 x 18,7 x 23,6 palce)
4	Příhrádka na 250 listů*	3	3	3	3	KD-1060	95 x 389 x 374 mm (3,7 x 15,7 x 14,7 palce)
5	Dokončovací jednotka sešívání	1	1	1	1	MJ-1044	195 x 409 x 371 mm (7,7 x 16,1 x 14,6 palce)

* Doplňkové příhrádky lze nainstalovat v libovolném pořadí.

Model tiskárny	Rozměry (výška, šířka a hloubka)
e-STUDIO478S	545 x 489 x 476,5 mm (21,5 x 19,3 x 18,8 palce)

e-STUDIO388CP



Doplňkové vybavení k tiskárně, maximální povolené uspořádání, název produktu a rozměry

	Doplňkové vybavení	Umístění				Název produktu	Rozměry (výška, šířka a hloubka)
		Stůl nebo pracovní plocha	Podlaha	Upravitelný stojan na tiskárnu	Otočná skříňka		
1	Dvojitá přihrádka na 650 listů	1	1	1	1	KD-1064	133 x 424 x 416 mm (5,2 x 16,7 x 16,4 palce)
2	Přihrádka na 550 listů*	1	1	1	1	KD-1063	133 x 424 x 416 mm (5,2 x 16,7 x 16,4 palce)
3	Upravitelný stojan na tiskárnu	N/A	1	N/A	N/A	KK-3200	584 x 597 x 597 mm (23 x 23,5 x 23,5 palce)
4	Otočná skříňka	1	1	N/A	N/A	MH-3100	263 x 476 x 600 mm (10,4 x 18,7 x 23,6 palce)

* Pokud je tato přihrádka instalována spolu s dvojitou přihrádkou na 650 listů, umístěte ji na spodek sestavy.

Model tiskárny	Rozměry (výška, šířka a hloubka)
e-STUDIO388CP	545 x 489 x 476,5 mm (21,5 x 19,3 x 18,8 palce)

e-STUDIO338CS/388CS



Doplňkové vybavení k tiskárně, maximální povolené uspořádání, název produktu a rozměry

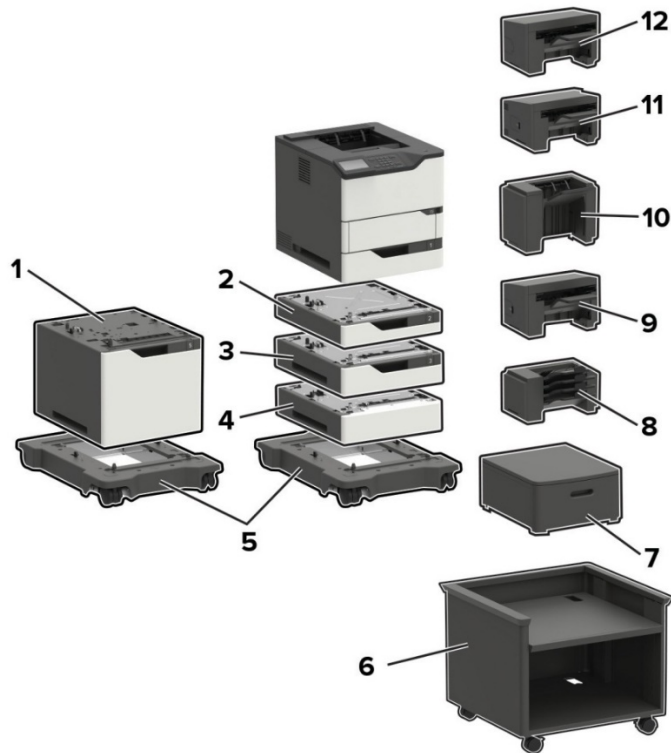
	Doplňkové vybavení	Umístění				Název produktu	Rozměry (výška, šířka a hloubka)
		Stůl nebo pracovní plocha	Podlaha	Upravitelný stojan na tiskárnu	Otočná skříňka		
1	Dvojitá přihrádka na 650 listů*1	1	1	1	1	KD-1064	133 x 424 x 416 mm (5,2 x 16,7 x 16,4 palce)
2	Přihrádka na 550 listů*2	1	1	1	1	KD-1063	133 x 424 x 416 mm (5,2 x 16,7 x 16,4 palce)
3	Upravitelný stojan na tiskárnu	N/A	1	N/A	N/A	KK-3200	584 x 597 x 597 mm (23 x 23,5 x 23,5 palce)
4	Otočná skříňka	1	1	N/A	N/A	MH-3100	263 x 476 x 600 mm (10,4 x 18,7 x 23,6 palce)

*1 Pokud je tato přihrádka instalována spolu s přihrádkou na 550 listů, umístěte ji pod tiskárnu.

*2 Pokud je tato přihrádka instalována spolu s dvojitou přihrádkou na 650 listů, umístěte ji na spodek sestavy.

Model tiskárny	Rozměry (výška, šířka a hloubka)
e-STUDIO338CS, 388CS	462 x 442 x 588 mm (18,2 x 17,4 x 23,1 palce)

e-STUDIO528P



Doplňkové vybavení k tiskárně, název produktu a rozměry

	Doplňkové vybavení	Název produktu	Rozměry (výška, šířka a hloubka)
1	Příhrádka na 2100 listů	KD-1069	350 x 428 x 510 mm (13,8 x 16,8 x 20,1 palce)
2	Příhrádka na 250 listů	KD-1065	80 x 428 x 510 mm (3,2 x 16,8 x 20,1 palce)
	Uzamykatelná příhrádka na 250 listů	KD-1067	
3	Příhrádka na 550 listů	KD-1066	133 x 424 x 416 mm (5,2 x 16,7 x 16,4 palce)
	Uzamykatelná příhrádka na 550 listů	KD-1068	
4	Rozpěrka	KK-4100	110 x 428 x 510 mm (4,3 x 16,8 x 20,1 palce)
5	Základna s kolečky	KK-4200	126 x 521 x 693 mm (5 x 20,5 x 27,3 palce)
6	Upravitelný stojan na tiskárnu	KK-3210	521 x 653 x 625 mm (20,5 x 25,7 x 24,6 palce)
7	Otočná skříňka	MH-3100	263 x 476 x 600 mm (10,4 x 18,7 x 23,6 palce)
8	Schránka se 4 odkladači	MJ-5017	272 x 421 x 384 mm (10,7 x 16,6 x 15,1 palce)
9	Expandér výstupu	MJ-5019	165 x 421 x 380 mm (6,5 x 16,6 x 15 palce)

10	Vysokokapacitní expandér výstupu	MJ-5018	310 x 421 x 335 mm (12,2 x 16,6 x 13,2 palce)
11	Dokončovací jednotka sešívání a děrování	MJ-1046	263 x 462 x 507 mm (10,3 x 18,2 x 20 palce)
12	Dokončovací jednotka sešívání	MJ-1045	246 x 435 x 414 mm (9,7 x 17,1 x 16,3 palce)

Možnosti vstupu tiskárny, nábytek, maximální uspořádání a umístění

Doplňkové vybavení	Umístění				
	Stůl nebo pracovní plocha	Otočná skříňka	Podlaha ^{*3}	Základna pro kolečko ^{*4,*6}	Upravitelný stojan na tiskárnu ^{*4}
Příhrádka na 250 listů ^{*1} , ^{*2,*3,*4}	4	4	2	4	4
Uzamykatelná příhrádka na 250 listů ^{*1,*2,*3,*4}					
Příhrádka na 550 listů ^{*1} , ^{*2,*3,*4}			1	3	3
Uzamykatelná příhrádka na 550 listů ^{*1,*2,*3,*4}					
Rozpěrka					
Příhrádka na 2100 listů ^{*2,*6}	N/A	N/A	N/A	1	N/A
Základna s kolečky ^{*4,*6}	N/A	N/A	1	N/A	N/A
Upravitelný stojan na tiskárnu ^{*4,*7}	N/A	N/A	1	N/A	N/A
Otočná skříňka	1	N/A	1	N/A	N/A

*1 Tuto příhrádku lze kombinovat s dalšími doplňkovými příhrádkami v jakémkoli pořadí.

*2 Při instalaci příhrádky na 2100 listů lze použít pouze jednu doplňkovou příhrádku na 250 nebo 550 listů. Příhrádku na 2100 listů umístěte na spodek sestavy.

*3 Pokud sestavu umístíte na podlahu, lze spolu s doplňkovou příhrádkou na 550 listů nebo rozpěrkou použít pouze jednu doplňkovou příhrádku na 250 listů.

*4 Pokud sestavu umístíte na základnu s kolečky nebo na upravitelný stojan na tiskárnu, řiďte se instrukcemi pro maximální uspořádání. Pokud používáte tři doplňkové příhrádky na 550 listů nebo rozpěrky, nelze použít žádnou doplňkovou příhrádku na 250 listů. Pokud používáte dvě doplňkové příhrádky na 550 listů nebo rozpěrky, můžete použít pouze jednu příhrádku na 250 listů. Pokud používáte jednu doplňkovou příhrádku na 550 listů nebo rozpěrky, můžete použít až tři příhrádky na 250 listů.

*5 Pokud používáte rozpěrku, instalujte je jako první a další doplňkové příhrádky potom instalujte nad něj. Rozpěrku neinstalujte spolu s příhrádkou na 2100 listů.

*6 Příhrádka na 2100 listů musí být umístěna na základnu s kolečky.

*7 Více informací k podporovaným uspořádáním naleznete v „Upravitelný stojan na tiskárnu KK-3210“ na straně 14.

Možnosti výstupu tiskárny, maximální uspořádání a umístění

Doplňkové vybavení	Umístění				
	Stůl nebo pracovní plocha	Otočná skříňka	Podlaha ^{*3}	Základna s kolečky	Upravitelný stojan na tiskárnu
Schránka se 4 odkladači ^{*1, *4}	3	3	3	3	3
Expandér výstupu ^{*1, *2, *4}					
Vysokokapacitní expandér výstupu ^{*2, *3}	1	1	1	1	1
Dokončovací jednotka sešívání ^{*5}	1	1	1	1	1
Dokončovací jednotka sešívání a děrování ^{*6}	1	1	1	1	1

*1 Schránky se 4 odkladači a expandéry výstupu lze instalovat v jakémkoli pořadí.

*2 Jeden expandér výstupu je jediné doplňkové vybavení, které lze instalovat na vysokokapacitní expandér výstupu.

*3 Jakékoli jiné výstupní doplňkové vybavení nelze instalovat pod vysokokapacitní expandér výstupu.

*4 Při použití dokončovací jednotky sešívání umístěte toto doplňkové vybavení pod ni.

*5 Dokončovací jednotka sešívání se nachází vždy na vrchu sestavy. Pod ni lze instalovat další schránku se 4 odkladači nebo expandér výstupu.

*6 Dokončovací jednotku sešívání a děrování nepoužívejte s žádnými dalšími možnostmi výstupu.

Model tiskárny	Rozměry (výška, šířka a hloubka)
e-STUDIO528P	441 x 428 x 510 mm (17,4 x 16,85 x 20,1 palce)

Maximální uspořádání pro podlahu



Maximální uspořádání pro pracovní stůl



Maximální uspořádání pro otočnou skříňku



Maximální uspořádání pro upravitelný stojan na tiskárnu



Maximální uspořádání pro základnu s kolečky



Maximální uspořádání pro schránku se 4 odkladači



Maximální uspořádání pro vysokokapacitní expandér výstupu

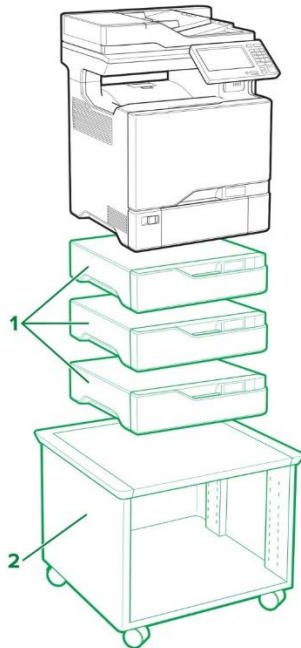


Maximální uspořádání pro dokončovací jednotku sešívání a děrování



Maximální uspořádání pro dokončovací jednotku sešívání



e-STUDIO389CS/479CSVysvětlivka: – Standardní – Doplnkové**Doplnkové vybavení k tiskárně, maximální povolené uspořádání, název produktu a rozměry**

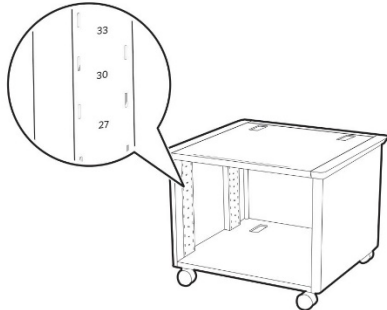
	Doplnkové vybavení	Umístění			Název produktu	Rozměry (výška, šířka a hloubka)
		Stůl nebo pracovní plocha	Podlaha	Upravitelný stojan na tiskárnu		
1	Příhrádka na 550 listů	3	3	3	KD-1070	119 x 463 x 483 mm (4,7 x 18,23 x 19 palce)
2	Upravitelný stojan na tiskárnu*	N/A	1	N/A	KK-3210	521 x 653 x 625 mm (20,5 x 25,7 x 24,6 palce)

* Více informací k podporovaným uspořádáním naleznete v části „Upravitelný stojan na tiskárnu KK-3210“ na straně 14.

Model tiskárny	Rozměry (výška, šířka a hloubka)
e-STUDIO389CS, 479CS	648 x 505 x 533 mm (25,5 x 19,9 x 21 palce)

Stojan na tiskárnu

Upravitelný stojan na tiskárnu KK-3210



Doplňkové vybavení k tiskárně, maximální povolené uspořádání, název produktu a rozměry

Umístění poliček	e-STUDIO528P	e-STUDIO389CS/479CS
Nejvyšší	Základní tiskárna	Základní tiskárna
41	Základní tiskárna + jedna doplňková přihrádka na 250 listů	N/A
37	Základní tiskárna + jedna doplňková přihrádka na 550 listů	Základní tiskárna + jedna doplňková přihrádka na 550 listů
33	Základní tiskárna + dvě doplňkové přihrádky na 250 listů	N/A
30	Základní tiskárna + jedna doplňková přihrádka na 550 listů + jedna doplňková přihrádka na 250 listů	N/A
27	Základní tiskárna + dvě doplňkové přihrádky na 550 listů	N/A
25	Základní tiskárna + tři doplňkové přihrádky na 250 listů	Základní tiskárna + dvě doplňkové přihrádky na 550 listů
22	Základní tiskárna + dvě doplňkové přihrádky na 250 listů + jedna doplňková přihrádka na 550 listů	N/A
19	Základní tiskárna + jedna doplňková přihrádka na 250 listů + dvě doplňkové přihrádky na 550 listů	N/A
16	Základní tiskárna + čtyři doplňkové přihrádky na 250 listů	N/A
	Základní tiskárna + tři doplňkové přihrádky na 550 listů	
13	Základní tiskárna + tři doplňkové přihrádky na 250 listů + jedna doplňková přihrádka na 550 listů	Základní tiskárna + tři doplňkové přihrádky na 550 listů