

# Maksimaalsed toetatud konfiguratsioonid

## Ühilduvusjuhend

### Sisukord

e-STUDIO408P/478P .....	4
e-STUDIO408S/448S .....	5
e-STUDIO478S .....	6
e-STUDIO388CP .....	7
e-STUDIO338CS/388CS .....	8
e-STUDIO528P .....	9
e-STUDIO389CS/479CS .....	13
Printeri alus .....	14

Sep. 2018

### **Maksimaalsed toetatud konfiguratsioonid**

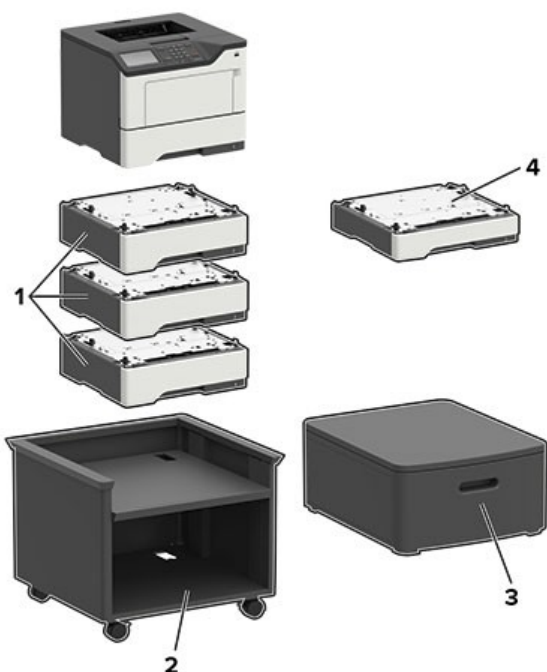
Järgmised tabelid annavad infot iga printeri, suvandi ja mööbli aluse maksimaalse võimaliku konfiguratsiooni kohta.

Iga rida esindab maksimaalset toetatud konfiguratsiooni. Kui konkreetsest reast on suvand eemaldatud, näitab info ikkagi vastuvõetavat konfiguratsiooni.

Olenevalt müügiregioonist, puudub mõnede suvandite tugi.



## e-STUDIO408P/478P



## Printeri suvandid, maksimaalsed konfiguratsioonid, toote nimi ja mõõtmed

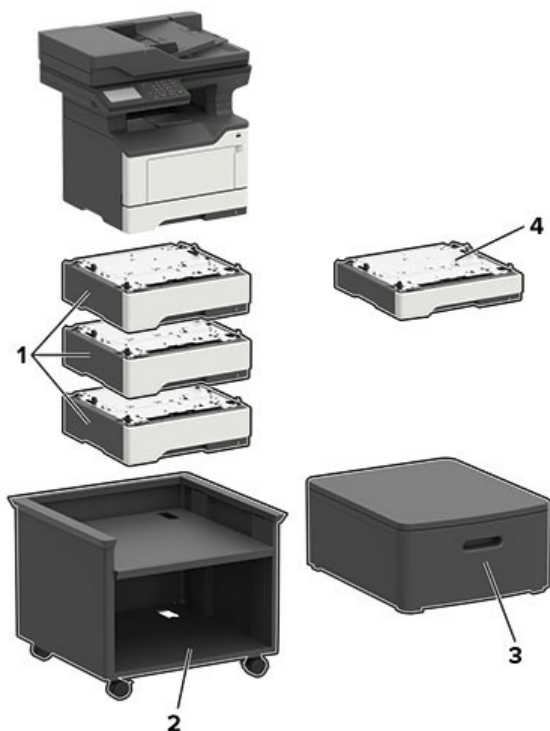
	Valik	Asetus				Toote nimi	Mõõtmed (kõrgus, laius ja sügavus)
		Lauapealne	Põrandal	Reguleeritava printeri alus	Pööratav kapp		
1	550-leheline salv*1, *2	3	3	3	3	KD-1061	126 x 389 x 374 mm (5 x 15,7 x 14,7 tolli)
2	Reguleeritav printeri alus	N/A	1	N/A	N/A	KK-3200	584 x 597 x 597 mm (23 x 23,5 x 23,5 tolli)
3	Pööratav kapp	1	1	N/A	N/A	MH-3100	263 x 476 x 600 mm (10,4 x 18,7 x 23,6 tolli)
4	250-leheline salv*1, *2	3	3	3	3	KD-1060	95 x 389 x 374 mm (3,7 x 15,7 x 14,7 tolli)

\*1 Valikulised salved võivad paigaldada mistahes järjekorras.

\*2 e-STUDIO408P korral saab konfigureerida ainult ühe valikulise salve.

Printeri mudel	Mõõtmed (kõrgus, laius ja sügavus)
e-STUDIO408P	260 x 399 x 374 mm (10,2 x 15,7 x 14,7 tolli)
e-STUDIO478P	303 x 399 x 374 mm (11,9 x 15,7 x 14,7 tolli)

## e-STUDIO408S/448S



## Printeri suvandid, maksimaalsed konfiguratsioonid, toote nimi ja mõõtmed

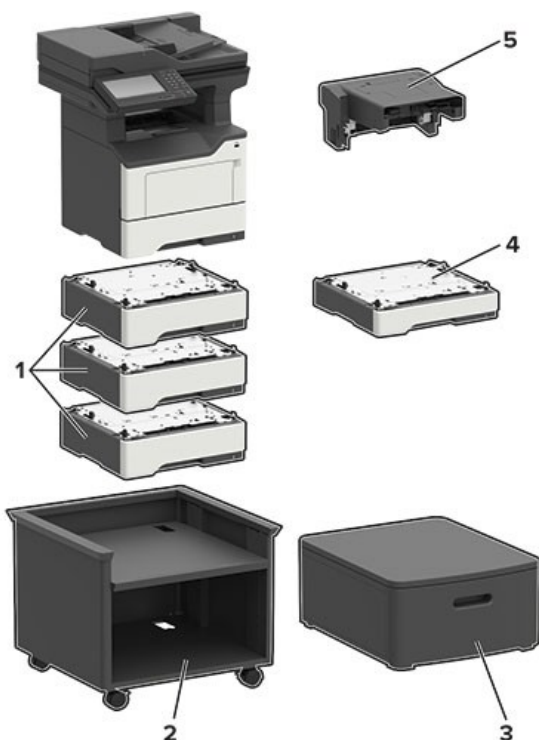
	Valik	Asetus				Toote nimi	Mõõtmed (kõrgus, laius ja sügavus)
		Lauapealne	Põrandal	Reguleeritava printeri alus	Pööratav kapp		
1	550-leheline salv* <sup>1</sup> , * <sup>2</sup>	3	3	3	3	KD-1061	126 x 389 x 374 mm (5 x 15,7 x 14,7 tolli)
2	Reguleeritav printeri alus	N/A	1	N/A	N/A	KK-3200	584 x 597 x 597 mm (23 x 23,5 x 23,5 tolli)
3	Pööratav kapp	1	1	N/A	N/A	MH-3100	263 x 476 x 600 mm (10,4 x 18,7 x 23,6 tolli)
4	250-leheline salv* <sup>1</sup> , * <sup>2</sup>	3	3	3	3	KD-1060	95 x 389 x 374 mm (3,7 x 15,7 x 14,7 tolli)

\*1 Valikulised salved võivad paigaldada mistahes järjekorras.

\*2 e-STUDIO408S korral saab konfigureerida ainult ühe valikulise salve.

Printeri mudel	Mõõtmed (kõrgus, laius ja sügavus)
e-STUDIO408S	467 x 399 x 429,5 mm (18,4 x 15,7 x 16,9 tolli)
e-STUDIO448S	477 x 489 x 429,5 mm (18,8 x 19,3 x 16,9 tolli)

## e-STUDIO478S



## Printeri suvandid, maksimaalsed konfiguratsioonid, toote nimi ja mõõtmed

	Valik	Asetus				Toote nimi	Mõõtmed (kõrgus, laius ja sügavus)
		Lauapealne	Põrandal	Reguleeritava printeri alus	Pööratav kapp		
1	550-leheline salv*	3	3	3	3	KD-1061	126 x 389 x 374 mm (5 x 15,7 x 14,7 tolli)
2	Reguleeritav printeri alus	N/A	1	N/A	N/A	KK-3200	584 x 597 x 597 mm (23 x 23,5 x 23,5 tolli)
3	Pööratav kapp	1	1	N/A	N/A	MH-3100	263 x 476 x 600 mm (10,4 x 18,7 x 23,6 tolli)
4	250-leheline salv*	3	3	3	3	KD-1060	95 x 389 x 374 mm (3,7 x 15,7 x 14,7 tolli)
5	Klammerdaja	1	1	1	1	MJ-1044	195 x 409 x 371 mm (7,7 x 16,1 x 14,6 tolli)

\* Valikulised salved võivad paigaldada mistahes järjekorras.

Printeri mudel	Mõõtmed (kõrgus, laius ja sügavus)
e-STUDIO478S	545 x 489 x 476,5 mm (21,5 x 19,3 x 18,8 in.)

## e-STUDIO388CP



## Printeri suvandid, maksimaalsed konfiguratsioonid, toote nimi ja mõõtmed

	Valik	Asetus				Toote nimi	Mõõtmed (kõrgus, laius ja sügavus)
		Lauapealne	Põrandal	Reguleerita v printeri alus	Pööratav kapp		
1	650-leheline paarissalv	1	1	1	1	KD-1064	133 x 424 x 416 mm (5,2 x 16,7 x 16,4 tolli)
2	550-leheline salv*	1	1	1	1	KD-1063	133 x 424 x 416 mm (5,2 x 16,7 x 16,4 tolli)
3	Reguleeritav printeri alus	N/A	1	N/A	N/A	KK-3200	584 x 597 x 597 mm (23 x 23,5 x 23,5 tolli)
4	Pööratav kapp	1	1	N/A	N/A	MH-3100	263 x 476 x 600 mm (10,4 x 18,7 x 23,6 tolli)

\* Kui paigaldus on 650-lehelise paarissalvega, asetage see salv konfiguratsiooni allosa.

Printeri mudel	Mõõtmed (kõrgus, laius ja sügavus)
e-STUDIO388CP	545 x 489 x 476,5 mm (21,5 x 19,3 x 18,8 in.)

## e-STUDIO338CS/388CS



## Printeri suvandid, maksimaalsed konfiguratsioonid, toote nimi ja mõõtmed

	Valik	Asetus				Toote nimi	Mõõtmed (kõrgus, laius ja sügavus)
		Lauapealne	Põrandal	Reguleeritava printeri alus	Pööratav kapp		
1	650-leheline paarissalv* <sup>1</sup>	1	1	1	1	KD-1064	133 x 424 x 416 mm (5,2 x 16,7 x 16,4 tolli)
2	550-leheline salv* <sup>2</sup>	1	1	1	1	KD-1063	133 x 424 x 416 mm (5,2 x 16,7 x 16,4 tolli)
3	Reguleeritav printeri alus	N/A	1	N/A	N/A	KK-3200	584 x 597 x 597 mm (23 x 23,5 x 23,5 tolli)
4	Pööratav kapp	1	1	N/A	N/A	MH-3100	263 x 476 x 600 mm (10,4 x 18,7 x 23,6 tolli)

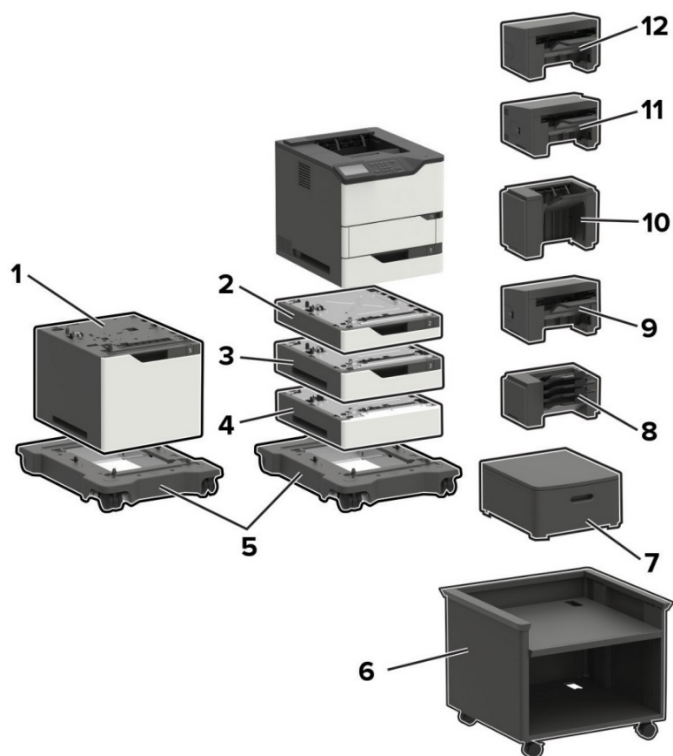
\*1 Kui paigaldus on 550-lehelise salvega, asetage see salv printeri alla.

\*2 Kui paigaldus on 650-lehelise paarissalvega, asetage see salv konfiguratsiooni allosa.

Printeri mudel	Mõõtmed (kõrgus, laius ja sügavus)
e-STUDIO338CS, 388CS	462 x 442 x 588 mm (18,2 x 17,4 x 23,1 tolli)



## e-STUDIO528P



## Printeri suvandid, toote nimi ja mõõtmed

	Valik	Toote nimi	Mõõtmed (kõrgus, laius ja sügavus)
1	2100-leheline salv	KD-1069	350 x 428 x 510 mm (13,8 x 16,8 x 20,1 tolli)
2	250-leheline salv	KD-1065	80 x 428 x 510 mm (3,2 x 16,8 x 20,1 tolli)
	250-leheline lukustatav salv	KD-1067	
3	550-leheline salv	KD-1066	133 x 424 x 416 mm (5,2 x 16,7 x 16,4 tolli)
	550-leheline lukustatav salv	KD-1068	
4	Vaherõngas	KK-4100	110 x 428 x 510 mm (4,3 x 16,8 x 20,1 tolli)
5	Ratastel alus	KK-4200	126 x 521 x 693 mm (5 x 20,5 x 27,3 tolli)
6	Reguleeritav printeri alus	KK-3210	521 x 653 x 625 mm (20,5 x 25,7 x 24,6 tolli)
7	Pööratav kapp	MH-3100	263 x 476 x 600 mm (10,4 x 18,7 x 23,6 tolli)
8	4 - pesaline postkast	MJ-5017	272 x 421 x 384 mm (10,7 x 16,6 x 15,1 tolli)
9	Väljundi laiendaja	MJ-5019	165 x 421 x 380 mm (6,5 x 16,6 x 15 tolli)

10	Suure võimsusega väljundi laiendaja	MJ-5018	310 x 421 x 335 mm (12,2 x 16,6 x 13,2 tolli)
11	Klambri, auguraua köitja	MJ-1046	263 x 462 x 507 mm (10,3 x 18,2 x 20 tolli)
12	Klammerdaja	MJ-1045	246 x 435 x 414 mm (9,7 x 17,1 x 16,3 tolli)

### Printeri sisendi suvandid, furnituur, maksimaalsed konfiguratsioonid ja paigutamine

Valik	Asetus				
	Lauapealne	Pööratav kapp	Põrand <sup>*3</sup>	Ratastel alus <sup>*4, *6</sup>	Reguleeritav printeri alus <sup>*4</sup>
250-leheline salv <sup>*1, *2, *3, *4</sup>	4	4	2	4	4
250-leheline lukustatav salv <sup>*1, *2, *3, *4</sup>					
550-leheline salv <sup>*1, *2, *3, *4</sup>			1	3	3
550-leheline lukustatav salv <sup>*1, *2, *3, *4</sup>					
Vaherõngas					
2100-leheline salv <sup>*2, *6</sup>	N/A	N/A	N/A	1	N/A
Ratastel alus <sup>*4, *6</sup>	N/A	N/A	1	N/A	N/A
Reguleeritav printeri alus <sup>*4, *7</sup>	N/A	N/A	1	N/A	N/A
Pööratav kapp	1	N/A	1	N/A	N/A

\*1 Seda salve saab konfigurereida teiste valikuliste salvedega mistahes järjekorras.

\*2 2100-lehelist salve paigaldades saab kasutada ainult ühte valikulist 250- või 550-lehelist salve. Asetage 2100-leheline salv konfiguratsiooni allosa.

\*3 Konfiguratsiooni põrandale asetades saab kasutada vaid ühte valikulist 250-lehelist salve koos ühe valikulise 550-lehelise salve või vaherõngaga.

\*4 Konfiguratsiooni ratastel alusele või reguleeritavale printeri alusele asetades järgige neid maksimaalse konfiguratsiooni juhiseid. Kasutades kolme valikulist 550-lehelist salve või vaherõngaid, ei saa kasutada ühtegi valikulist 250-lehelist salve. Kasutades kahte \*550-lehelist salve või vaherõngaid, saab kasutada ainult ühte 250-lehelist salve. Kasutades ühte 550-lehelist salve või vaherõngast, saab kasutada kuni kolme 250-lehelist salve.

\*5 Kasutades vaherõngast, paigaldage kõigepealt see ja seejärel paigaldage mistahes valikulised salved selle kohale. Ärge paigaldage vaherõngast 2100-lehelise salve korral.

\*6 2100-leheline salv vajab ratastel aluse kasutamist.

\*7 Lisainfo saamiseks toetatud konfiguratsioonide kohta vaadake „Reguleeritav printeri alus KK-3210“ leheküljel 14.

### Printeri väljundi suvandid, maksimaalsed konfiguratsioonid ja paigutamine

Valik	Asetus				
	Lauapealne	Pööratav kapp	Põrand <sup>*3</sup>	Ratastel alus	Reguleeritav printeri alus
4-pesaline postkast <sup>*1, *4</sup>	3	3	3	3	3
Väljundi laiendaja <sup>*1, *2, *4</sup>					
Suure võimsusega väljundi laiendaja <sup>*2, *3</sup>	1	1	1	1	1
Klammerdaja <sup>*5</sup>	1	1	1	1	1
Klambri, auguraua köitja <sup>*6</sup>	1	1	1	1	1

\*1 4-pesalised postkastid ja väljundi laiendajad saab paigaldada mistahes järjekorras.

\*2 Ühe väljundi laiendaja on ainuke suvand, mille võib asetada suure võimsusega väljundi laiendaja peale.

\*3 Ühtegi teist väljundi suvandit ei tohi paigaldada suure võimsusega väljundi laiendaja alla.

\*4 Kasutades koos klammerdajaga, asetage see suvand selle alla.

\*5 Klammerdaja on alati konfiguratsiooni peal. Lisaks võib selle alla paigaldada veel ühe 4-pesalise postkasti või väljundi laiendaja.

\*6 Ärge kasutage klambri, auguraua köitjat mistahes muud väljundi suvandiga.

Printeri mudel	Mõõtmed (kõrgus, laius ja sügavus)
e-STUDIO528P	441 x 428 x 510 mm (17,4 x 16,85 x 20,1 tolli)

#### Maksimaalne põranda konfiguratsioon



#### Maksimaalne lauapealne konfiguratsioon



#### Maksimaalne pööratava kapi konfiguratsioon



#### Maksimaalne reguleeritava printeri aluse konfiguratsioon



**Maksimaalne ratastel aluse konfiguratsioon**



**Maksimaalne  
4-pesalise postkasti  
konfiguratsioon**



**Maksimaalne suure  
võimsusega väljundi  
laiendaja  
konfiguratsioon**



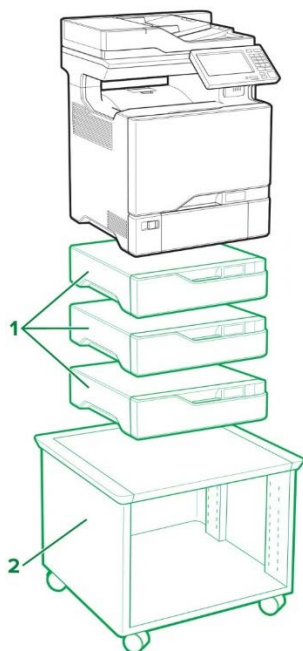
**Maksimaalne  
klambri, auguraua  
kõitja  
konfiguratsioon**



**Maksimaalne  
klammerdaja  
konfiguratsioon**



## e-STUDIO389CS/479CS



Legend:  – Standard  – Valikuline

## Printeri suvandid, maksimaalsed konfiguratsioonid, toote nimi ja mõõtmed

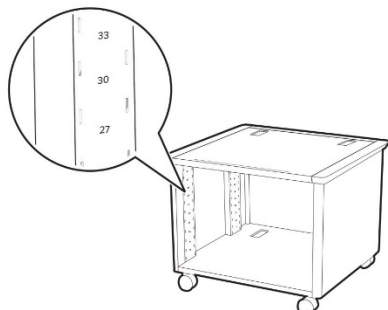
	Valik	Asetus			Toote nimi	Mõõtmed (kõrgus, laius ja sügavus)
		Lauapealne	Põrandal	Reguleeritav printeri alus		
1	550-leheline salv	3	3	3	KD-1070	119 x 463 x 483 mm (4,7 x 18,23 x 19 tolli)
2	Reguleeritav printeri alus*	N/A	1	N/A	KK-3210	521 x 653 x 625 mm (20,5 x 25,7 x 24,6 tolli)

\* Lisainfo saamiseks toetatud konfiguratsioonide kohta vaadake „Reguleeritav printeri alus KK-3210“ leheküljel 14.

Printeri mudel	Mõõtmed (kõrgus, laius ja sügavus)
e-STUDIO389CS, 479CS	648 x 505 x 533 mm (25,5 x 19,9 x 21 tolli)

## Printeri alus

### Reguleeritav printeri alus KK-3210



### Printeri suvandid, maksimaalsed konfiguratsioonid, toote nimi ja mõõtmed

Riuli paigutus	e-STUDIO528P	e-STUDIO389CS/479CS
Kõige ülemine	Baasprinter	Baasprinter
41	Baasprinter + üks valikuline 250-leheline salv	N/A
37	Baasprinter + üks valikuline 550-leheline salv	Baasprinter + üks valikuline 550-leheline salv
33	Baasprinter + kaks valikulist 250-lehelist salve	N/A
30	Baasprinter + üks valikuline 550-leheline salv + üks valikuline 250-leheline salv	N/A
27	Baasprinter + kaks valikulist 550-lehelist salve	N/A
25	Baasprinter + kolm valikulist 250-lehelist salve	Baasprinter + kaks valikulist 550-lehelist salve
22	Baasprinter + kaks valikulist 250-lehelist salve + üks valikuline 550-leheline salv	N/A
19	Baasprinter + üks valikuline 250-leheline salv + kaks valikulist 550-lehelist salve	N/A
16	Baasprinter + neli valikulist 250-lehelist salve	N/A
	Baasprinter + kolm valikulist 550-lehelist salve	
13	Baasprinter + kolm valikulist 250-lehelist salve + üks valikuline 550-leheline salv	Baasprinter + kolm valikulist 550-lehelist salve