

Μέγιστες υποστηριζόμενες διαμορφώσεις

Οδηγός συμβατότητας

Περιεχόμενα

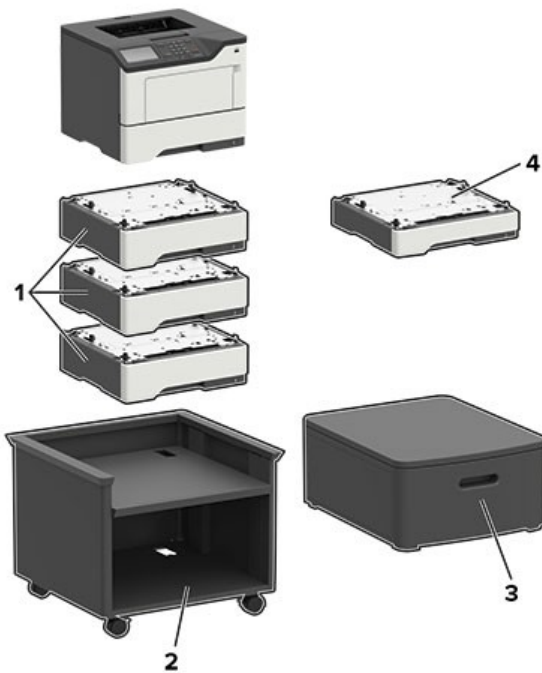
e-STUDIO408P/478P	4
e-STUDIO408S/448S	5
e-STUDIO478S	6
e-STUDIO388CP	7
e-STUDIO338CS/388CS	8
e-STUDIO528P	9
e-STUDIO389CS/479CS	13
Βάση εκτυπωτή	14

Μέγιστες υποστηριζόμενες διαμορφώσεις

Οι παρακάτω πίνακες παρέχουν πληροφορίες για τις μέγιστες δυνατές διαμορφώσεις για κάθε εκτυπωτή, προαιρετικό εξοπλισμό και έπιπλο-βάση.

Κάθε σειρά αντιπροσωπεύει μια μέγιστη δυνατή διαμόρφωση. Εάν αφαιρεθεί μια επιλογή από κάποια συγκεκριμένη σειρά, τότε οι πληροφορίες θα εξακολουθούν να υποδεικνύουν μια αποδεκτή διαμόρφωση.

Ορισμένες επιλογές δεν υποστηρίζονται ανάλογα με την περιοχή.

e-STUDIO408P/478P**Προαιρετικός εξοπλισμός εκτυπωτή, μέγιστες διαμορφώσεις, όνομα προϊόντος και διαστάσεις**

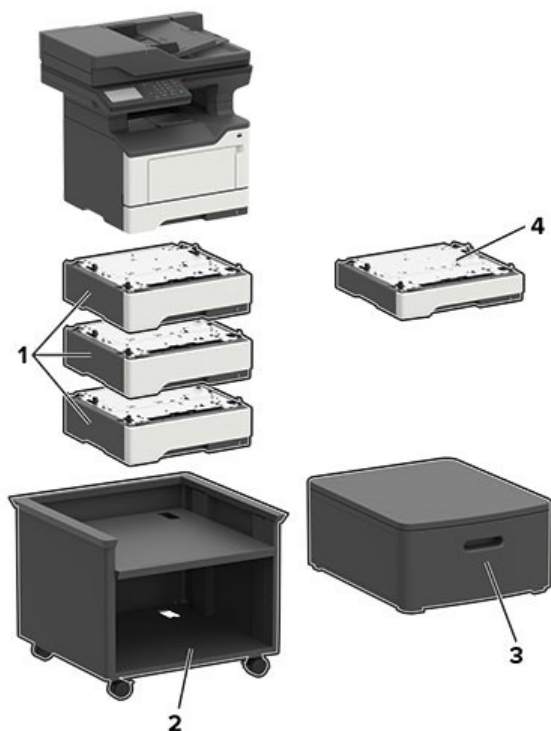
	Προαιρετικός εξοπλισμός	Τοποθέτηση				Όνομα προϊόντος	Διαστάσεις (ύψος, πλάτος και βάθος)
		Τραπέζι ή γραφείο	Δάπεδο	Ρυθμιζόμενη βάση εκτυπωτή	Περιστρεφόμενο συρτάρι		
1	Δίσκος 550 φύλλων*1, *2	3	3	3	3	KD-1061	126 x 389 x 374 mm (5 x 15,7 x 14,7 ίντσες)
2	Ρυθμιζόμενη βάση εκτυπωτή	M/Δ	1	M/Δ	M/Δ	KK-3200	584 x 597 x 597 mm (23 x 23,5 x 23,5 ίντσες)
3	Περιστρεφόμενο συρτάρι	1	1	M/Δ	M/Δ	MH-3100	263 x 476 x 600 mm (10,4 x 18,7 x 23,6 ίντσες)
4	Δίσκος 250 φύλλων*1, *2	3	3	3	3	KD-1060	95 x 389 x 374 mm (3,7 x 15,7 x 14,7 ίντσες)

*1 Οι προαιρετικοί δίσκοι μπορούν να εγκατασταθούν με οποιαδήποτε σειρά.

*2 Με το e-STUDIO408P μπορεί να διαμορφωθεί μόνο ένας προαιρετικός δίσκος.

Μοντέλο εκτυπωτή	Διαστάσεις (ύψος, πλάτος και βάθος)
e-STUDIO408P	260 x 399 x 374 mm (10,2 x 15,7 x 14,7 ίντσες)
e-STUDIO478P	303 x 399 x 374 mm (11,9 x 15,7 x 14,7 ίντσες)

e-STUDIO408S/448S



Προαιρετικός εξοπλισμός εκτυπωτή, μέγιστες διαμορφώσεις, όνομα προϊόντος και διαστάσεις

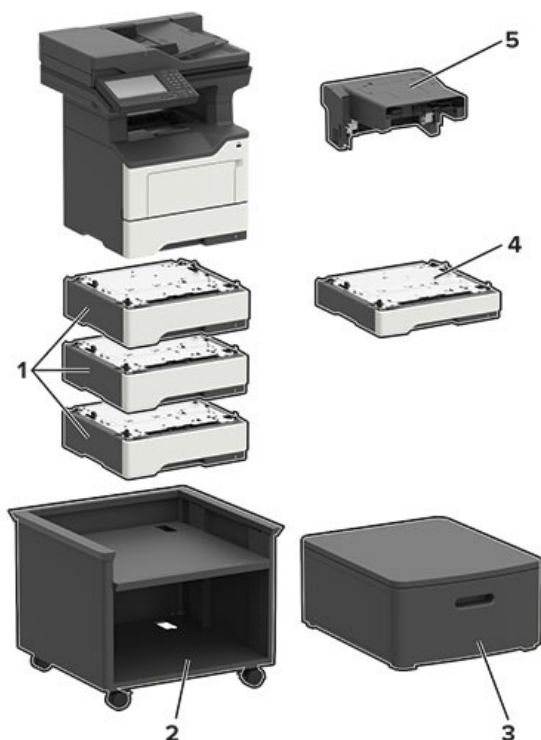
	Προαιρετικός εξοπλισμός	Τοποθέτηση				Όνομα προϊόντος	Διαστάσεις (ύψος, πλάτος και βάθος)
		Τραπέζι ή γραφείο	Δάπεδο	Ρυθμιζόμενη βάση εκτυπωτή	Περιστρεφόμενο συρτάρι		
1	Δίσκος 550 φύλλων*1, *2	3	3	3	3	KD-1061	126 x 389 x 374 mm (5 x 15,7 x 14,7 ίντσες)
2	Ρυθμιζόμενη βάση εκτυπωτή	Μ/Δ	1	Μ/Δ	Μ/Δ	ΚΚ-3200	584 x 597 x 597 mm (23 x 23,5 x 23,5 ίντσες)
3	Περιστρεφόμενο συρτάρι	1	1	Μ/Δ	Μ/Δ	ΜΗ-3100	263 x 476 x 600 mm (10,4 x 18,7 x 23,6 ίντσες)
4	Δίσκος 250 φύλλων*1, *2	3	3	3	3	KD-1060	95 x 389 x 374 mm (3,7 x 15,7 x 14,7 ίντσες)

*1 Οι προαιρετικοί δίσκοι μπορούν να εγκατασταθούν με οποιαδήποτε σειρά.

*2 Με το e-STUDIO408S μπορεί να διαμορφωθεί μόνο ένας προαιρετικός δίσκος.

Μοντέλο εκτυπωτή	Διαστάσεις (ύψος, πλάτος και βάθος)
e-STUDIO408S	467 x 399 x 429,5 mm (18,4 x 15,7 x 16,9 ίντσες)
e-STUDIO448S	477 x 489 x 429,5 mm (18,8 x 19,3 x 16,9 ίντσες)

e-STUDIO478S



Προαιρετικός εξοπλισμός εκτυπωτή, μέγιστες διαμορφώσεις, όνομα προϊόντος και διαστάσεις

	Προαιρετικός εξοπλισμός	Τοποθέτηση				Όνομα προϊόντος	Διαστάσεις (ύψος, πλάτος και βάθος)
		Τραπέζι ή γραφείο	Δάπεδο	Ρυθμιζόμενη βάση εκτυπωτή	Περιστρεφόμενο συρτάρι		
1	Δίσκος 550 φύλλων*	3	3	3	3	KD-1061	126 x 389 x 374 mm (5 x 15,7 x 14,7 ίντσες)
2	Ρυθμιζόμενη βάση εκτυπωτή	Μ/Δ	1	Μ/Δ	Μ/Δ	ΚΚ-3200	584 x 597 x 597 mm (23 x 23,5 x 23,5 ίντσες)
3	Περιστρεφόμενο συρτάρι	1	1	Μ/Δ	Μ/Δ	ΜΗ-3100	263 x 476 x 600 mm (10,4 x 18,7 x 23,6 ίντσες)
4	Δίσκος 250 φύλλων*	3	3	3	3	KD-1060	95 x 389 x 374 mm (3,7 x 15,7 x 14,7 ίντσες)
5	Μονάδα συρραφής της μονάδας τελικής επεξεργασίας	1	1	1	1	ΜJ-1044	195 x 409 x 371 mm (7,7 x 16,1 x 14,6 ίντσες)

* προαιρετικοί δίσκοι μπορούν να εγκατασταθούν με οποιαδήποτε σειρά.

Μοντέλο εκτυπωτή	Διαστάσεις (ύψος, πλάτος και βάθος)
e-STUDIO478S	545 x 489 x 476,5 mm (21,5 x 19,3 x 18,8 ίντσες)

e-STUDIO388CP



Προαιρετικός εξοπλισμός εκτυπωτή, μέγιστες διαμορφώσεις, όνομα προϊόντος και διαστάσεις

	Προαιρετικός εξοπλισμός	Τοποθέτηση				Όνομα προϊόντος	Διαστάσεις (ύψος, πλάτος και βάθος)
		Τραπέζι ή γραφείο	Δάπεδο	Ρυθμιζόμενη βάση εκτυπωτή	Περιστρεφόμενο συρτάρι		
1	Διπλός δίσκος χωρητικότητας 650 φύλλων	1	1	1	1	KD-1064	133 x 424 x 416 mm (5,2 x 16,7 x 16,4 ίντσες)
2	Δίσκος 550 φύλλων*	1	1	1	1	KD-1063	133 x 424 x 416 mm (5,2 x 16,7 x 16,4 ίντσες)
3	Ρυθμιζόμενη βάση εκτυπωτή	M/Δ	1	M/Δ	M/Δ	KK-3200	584 x 597 x 597 mm (23 x 23,5 x 23,5 ίντσες)
4	Περιστρεφόμενο συρτάρι	1	1	M/Δ	M/Δ	MH-3100	263 x 476 x 600 mm (10,4 x 18,7 x 23,6 ίντσες)

* Όταν εγκατασταθεί με το διπλό δίσκο χωρητικότητας 650 φύλλων, τοποθετήστε αυτόν το δίσκο στο κάτω μέρος της διαμόρφωσης.

Μοντέλο εκτυπωτή	Διαστάσεις (ύψος, πλάτος και βάθος)
e-STUDIO388CP	545 x 489 x 476,5 mm (21,5 x 19,3 x 18,8 ίντσες)

e-STUDIO338CS/388CS



Προαιρετικός εξοπλισμός εκτυπωτή, μέγιστες διαμορφώσεις, όνομα προϊόντος και διαστάσεις

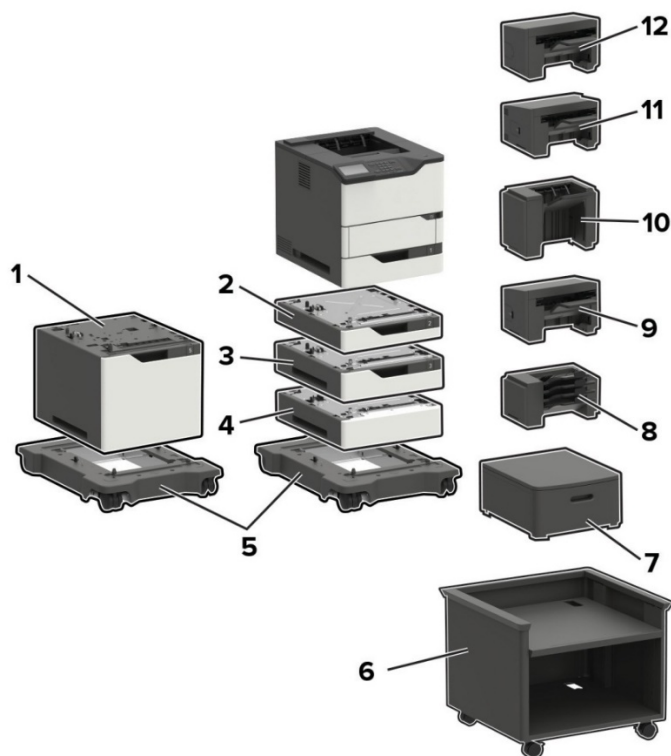
	Προαιρετικός εξοπλισμός	Τοποθέτηση				Όνομα προϊόντος	Διαστάσεις (ύψος, πλάτος και βάθος)
		Τραπέζι ή γραφείο	Δάπεδο	Ρυθμιζόμενη βάση εκτυπωτή	Περιστρεφόμενο συρτάρι		
1	Διπλός δίσκος χωρητικότητας 650 φύλλων* ¹	1	1	1	1	KD-1064	133 x 424 x 416 mm (5,2 x 16,7 x 16,4 ίντσες)
2	Δίσκος 550 φύλλων* ²	1	1	1	1	KD-1063	133 x 424 x 416 mm (5,2 x 16,7 x 16,4 ίντσες)
3	Ρυθμιζόμενη βάση εκτυπωτή	M/Δ	1	M/Δ	M/Δ	KK-3200	584 x 597 x 597 mm (23 x 23,5 x 23,5 ίντσες)
4	Περιστρεφόμενο συρτάρι	1	1	M/Δ	M/Δ	MH-3100	263 x 476 x 600 mm (10,4 x 18,7 x 23,6 ίντσες)

*1 Όταν εγκατασταθεί με το δίσκο χωρητικότητας 550 φύλλων, τοποθετήστε αυτόν το δίσκο κάτω από τον εκτυπωτή.

*2 Όταν εγκατασταθεί με το διπλό δίσκο χωρητικότητας 650 φύλλων, τοποθετήστε αυτόν το δίσκο στο κάτω μέρος της διαμόρφωσης.

Μοντέλο εκτυπωτή	Διαστάσεις (ύψος, πλάτος και βάθος)
e-STUDIO338CS, 388CS	462 x 442 x 588 mm (18,2 x 17,4 x 23,1 ίντσες)

e-STUDIO528P



Προαιρετικός εξοπλισμός εκτυπωτή, όνομα προϊόντος και διαστάσεις

	Προαιρετικός εξοπλισμός	Όνομα προϊόντος	Διαστάσεις (ύψος, πλάτος και βάθος)
1	Δίσκος 2100-φύλλων	KD-1069	350 x 428 x 510 mm (13,8 x 16,8 x 20,1 ίντσες)
2	Δίσκος 250-φύλλων	KD-1065	80 x 428 x 510 mm (3,2 x 16,8 x 20,1 ίντσες)
	Δίσκος 250-φύλλων με κλειδαριά	KD-1067	
3	Δίσκος 550-φύλλων	KD-1066	133 x 424 x 416 mm (5,2 x 16,7 x 16,4 ίντσες)
	Δίσκος 550-φύλλων με κλειδαριά	KD-1068	
4	Διαχωριστής	KK-4100	110 x 428 x 510 mm (4,3 x 16,8 x 20,1 ίντσες)
5	Τροχήλατη βάση	KK-4200	126 x 521 x 693 mm (5 x 20,5 x 27,3 ίντσες)
6	Ρυθμιζόμενη βάση εκτυπωτή	KK-3210	521 x 653 x 625 mm (20,5 x 25,7 x 24,6 ίντσες)
7	Περιστρεφόμενο συρτάρι	MH-3100	263 x 476 x 600 mm (10,4 x 18,7 x 23,6 ίντσες)
8	Θυρίδα 4 θέσεων	MJ-5017	272 x 421 x 384 mm (10,7 x 16,6 x 15,1 ίντσες)
9	Μονάδα επέκτασης εξόδου	MJ-5019	165 x 421 x 380 mm (6,5 x 16,6 x 15 ίντσες)

10	Μονάδα επέκτασης εξόδου υψηλής χωρητικότητας	MJ-5018	310 x 421 x 335 mm (12,2 x 16,6 x 13,2 ίντσες)
11	Μονάδα συρραφής και διάτρησης της μονάδας τελικής επεξεργασίας	MJ-1046	263 x 462 x 507 mm (10,3 x 18,2 x 20 ίντσες)
12	Μονάδα συρραφής της μονάδας τελικής επεξεργασίας	MJ-1045	246 x 435 x 414 mm (9,7 x 17,1 x 16,3 ίντσες)

Προαιρετικός εξοπλισμός εισόδου εκτυπωτή, έπιπλα, μέγιστες διαμορφώσεις και τοποθέτηση

Προαιρετικός εξοπλισμός	Τοποθέτηση				
	Τραπέζι ή γραφείο	Περιστρεφόμενο συρτάρι	Δάπεδο ^{*3}	Τροχήλατη βάση ^{*4, *6}	Ρυθμιζόμενη βάση εκτυπωτή ^{*4}
Δίσκος 250 φύλλων ^{*1, *2, *3, *4}	4	4	2	4	4
Δίσκος 250 φύλλων με κλειδαριά ^{*1, *2, *3, *4}					
Δίσκος 550 φύλλων ^{*1, *2, *3, *4}			1	3	3
Δίσκος 550 φύλλων με κλειδαριά ^{*1, *2, *3, *4}					
Διαχωριστής					
Δίσκος 2100 φύλλων ^{*2, *6}	M/Δ	M/Δ	M/Δ	1	M/Δ
Τροχήλατη βάση ^{*4, *6}	M/Δ	M/Δ	1	M/Δ	M/Δ
Ρυθμιζόμενη βάση εκτυπωτή ^{*4, *7}	M/Δ	M/Δ	1	M/Δ	M/Δ
Περιστρεφόμενο συρτάρι	1	M/Δ	1	M/Δ	M/Δ

*1 Αυτός ο δίσκος μπορεί να διαμορφωθεί με άλλους προαιρετικούς δίσκους με οποιαδήποτε σειρά.

*2 Μπορεί να χρησιμοποιηθεί μόνο ένας προαιρετικός δίσκος χωρητικότητας 250 ή 550 φύλλων εφόσον εγκατασταθεί ο δίσκος χωρητικότητας 2100 φύλλων. Τοποθετήστε το δίσκο χωρητικότητας 2100 φύλλων στο κάτω μέρος της διαμόρφωσης.

*3 Εάν τοποθετηθεί η διαμόρφωση στο δάπεδο, μπορεί να χρησιμοποιηθεί μόνο ένας προαιρετικός δίσκος 250 φύλλων με ένα προαιρετικό δίσκο 550 φύλλων ή διαχωριστή.

*4 Κατά την τοποθέτηση της διαμόρφωσης στην τροχήλατη βάση ή στη ρυθμιζόμενη βάση εκτυπωτή, ακολουθήστε τις παρακάτω οδηγίες μέγιστης διαμόρφωσης. Εάν θα χρησιμοποιήσετε τρεις προαιρετικούς δίσκους χωρητικότητας 550 φύλλων ή διαχωριστές, δεν μπορεί να χρησιμοποιηθεί προαιρετικός δίσκος 250 φύλλων. Εάν θα χρησιμοποιήσετε δύο δίσκους χωρητικότητας *550 φύλλων ή διαχωριστές, μπορεί να χρησιμοποιηθεί μόνο ένας προαιρετικός δίσκος 250 φύλλων. Εάν θα χρησιμοποιήσετε ένα δίσκο χωρητικότητας 550 φύλλων ή διαχωριστή, μπορούν να χρησιμοποιηθούν έως τρεις δίσκοι 250 φύλλων.

*5 Όταν χρησιμοποιείτε διαχωριστή, εγκαταστήστε τον πρώτα και, στη συνέχεια, εγκαταστήστε τους προαιρετικούς δίσκους επάνω του. Μην εγκαταστήσετε το διαχωριστή με το δίσκο χωρητικότητας 2100 φύλλων.

*6 Για το δίσκο χωρητικότητας 2100 φύλλων απαιτείται η χρήση της τροχήλατης βάσης.

*7 Για περισσότερες πληροφορίες σχετικά με τις υποστηριζόμενες διαμορφώσεις, ανατρέξτε στην ενότητα «Ρυθμιζόμενη βάση εκτυπωτή KK-3210» στη σελίδα 14.

Προαιρετικός εξοπλισμός εξόδου εκτυπωτή, μέγιστες διαμορφώσεις και τοποθέτηση

Προαιρετικός εξοπλισμός	Τοποθέτηση				
	Τραπέζι ή γραφείο	Περιστρεφόμενο συρτάρι	Δάπεδο *3	Τροχήλατη βάση	Ρυθμιζόμενη βάση εκτυπωτή
Θυρίδα 4 θέσεων*1, *4	3	3	3	3	3
Μονάδα επέκτασης εξόδου *1, *2, *4					
Μονάδα επέκτασης εξόδου υψηλής χωρητικότητας *2, *3	1	1	1	1	1
Μονάδα συρραφής της μονάδας τελικής επεξεργασίας *5	1	1	1	1	1
Μονάδα συρραφής και διάτρησης της μονάδας τελικής επεξεργασίας *6	1	1	1	1	1

*1 Οι θυρίδες 4 θέσεων και οι μονάδες επέκτασης εξόδου μπορούν να εγκατασταθούν με οποιαδήποτε σειρά.

*2 Η μοναδική επιλογή που μπορεί να τοποθετηθεί επάνω από την μονάδα επέκτασης εξόδου υψηλής χωρητικότητας είναι μία μονάδα επέκτασης εξόδου.

*3 Δεν μπορεί να εγκατασταθεί άλλη επιλογή εξόδου επάνω από τη μονάδα επέκτασης εξόδου υψηλής χωρητικότητας.

*4 Όταν χρησιμοποιείται με μονάδα συρραφής της μονάδας τελικής επεξεργασίας, τοποθετήστε αυτήν την επιλογή από κάτω της.

*5 Η μονάδα συρραφής της μονάδας τελικής επεξεργασίας βρίσκεται επάνω στην κορυφή της διαμόρφωσης. Από κάτω της μπορεί να εγκατασταθεί μια επιπλέον θυρίδα 4 θέσεων ή μια μονάδα επέκτασης εξόδου.

*6 Μη χρησιμοποιείτε τη μονάδα συρραφής και διάτρησης της μονάδας τελικής επεξεργασίας με άλλες επιλογές εξόδου.

Μοντέλο εκτυπωτή	Διαστάσεις (ύψος, πλάτος και βάθος)
e-STUDIO528P	441 x 428 x 510 mm (17,4 x 16,85 x 20,1 ίντσες)

Μέγιστη διαμόρφωση δαπέδου



Μέγιστη διαμόρφωση τραπέζιου ή γραφείου



Μέγιστη διαμόρφωση περιστρεφόμενου συρταριού



Μέγιστη διαμόρφωση ρυθμιζόμενης βάσης εκτυπωτή



Μέγιστη διαμόρφωση τροχήλατης βάσης



**Μέγιστη
διαμόρφωση
θυρίδας 4 θέσεων**



**Μέγιστη διαμόρφωση
μονάδας επέκτασης
εξόδου υψηλής
χωρητικότητας**

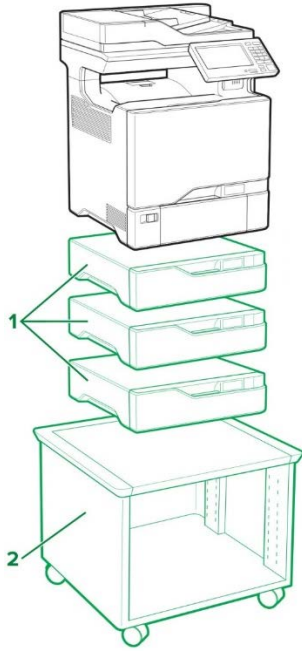


**Μέγιστη
διαμόρφωση
μονάδας συρραφής
και διάτρησης της
μονάδας τελικής
επεξεργασίας**



**Μέγιστη διαμόρφωση
μονάδας συρραφής
της μονάδας τελικής
επεξεργασίας**



e-STUDIO389CS/479CS

Επεξήγηση: ■ – Βασικός εξοπλισμός ■ – Προαιρετικός εξοπλισμός

Προαιρετικός εξοπλισμός εκτυπωτή, μέγιστες διαμορφώσεις, όνομα προϊόντος και διαστάσεις

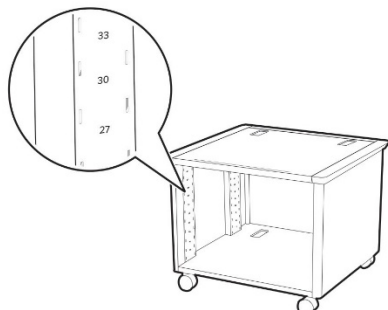
	Προαιρετικός εξοπλισμός	Τοποθέτηση			Όνομα προϊόντος	Διαστάσεις (ύψος, πλάτος και βάθος)
		Τραπέζι ή γραφείο	Δάπεδο	Ρυθμιζόμενη βάση εκτυπωτή		
1	Δίσκος χωρητικότητας 550 φύλλων	3	3	3	KD-1070	119 x 463 x 483 mm (4,7 x 18,23 x 19 ίντσες)
2	Ρυθμιζόμενη βάση εκτυπωτή*	Μ/Δ	1	Μ/Δ	ΚΚ-3210	521 x 653 x 625 mm (20,5 x 25,7 x 24,6 ίντσες)

* Για περισσότερες πληροφορίες σχετικά με τις υποστηριζόμενες διαμορφώσεις, ανατρέξτε στην ενότητα «Ρυθμιζόμενη βάση εκτυπωτή ΚΚ-3210» στη σελίδα 14.

Μοντέλο εκτυπωτή	Διαστάσεις (ύψος, πλάτος και βάθος)
e-STUDIO389CS, 479CS	648 x 505 x 533 mm (25,5 x 19,9 x 21 ίντσες)

Βάση εκτυπωτή

Ρυθμιζόμενη βάση εκτυπωτή ΚΚ-3210



Προαιρετικός εξοπλισμός εκτυπωτή, μέγιστες διαμορφώσεις, όνομα προϊόντος και διαστάσεις

Τοποθέτηση ραφιού	e-STUDIO528P	e-STUDIO389CS/479CS
Τέρμα επάνω	Βασικός εκτυπωτής	Βασικός εκτυπωτής
41	Βασικός εκτυπωτής + ένας προαιρετικός δίσκος χωρητικότητας 250 φύλλων	M/Δ
37	Βασικός εκτυπωτής + ένας προαιρετικός δίσκος χωρητικότητας 550 φύλλων	Βασικός εκτυπωτής + ένας προαιρετικός δίσκος χωρητικότητας 550 φύλλων
33	Βασικός εκτυπωτής + δύο προαιρετικοί δίσκοι χωρητικότητας 250 φύλλων	M/Δ
30	Βασικός εκτυπωτής + ένας προαιρετικός δίσκος χωρητικότητας 550 φύλλων + ένας προαιρετικός δίσκος χωρητικότητας 250 φύλλων	M/Δ
27	Βασικός εκτυπωτής + δύο προαιρετικοί δίσκοι χωρητικότητας 550 φύλλων	M/Δ
25	Βασικός εκτυπωτής + τρεις προαιρετικοί δίσκοι χωρητικότητας 250 φύλλων	Βασικός εκτυπωτής + δύο προαιρετικοί δίσκοι χωρητικότητας 550 φύλλων
22	Βασικός εκτυπωτής + δύο προαιρετικοί δίσκοι χωρητικότητας 250 φύλλων + ένας προαιρετικός δίσκος χωρητικότητας 550 φύλλων	M/Δ
19	Βασικός εκτυπωτής + ένας προαιρετικός δίσκος χωρητικότητας 250 φύλλων + δύο προαιρετικοί δίσκοι χωρητικότητας 550 φύλλων	M/Δ
16	Βασικός εκτυπωτής + τέσσερεις προαιρετικοί δίσκοι χωρητικότητας 250 φύλλων	M/Δ
	Βασικός εκτυπωτής + τρεις προαιρετικοί δίσκοι χωρητικότητας 550 φύλλων	
13	Βασικός εκτυπωτής + τρεις προαιρετικοί δίσκοι χωρητικότητας 250 φύλλων + ένας προαιρετικός δίσκος χωρητικότητας 550 φύλλων	Βασικός εκτυπωτής + τρεις προαιρετικοί δίσκοι χωρητικότητας 550 φύλλων