

Maksimāli iespējamā konfigurācija

Pamācība par saderību

Saturs

e-STUDIO408P/478P	4
e-STUDIO408S/448S	5
e-STUDIO478S	6
e-STUDIO388CP	7
e-STUDIO338CS/388CS	8
e-STUDIO528P	9
e-STUDIO389CS/479CS	13
Printera statīvs.....	14

2018.G. sept.

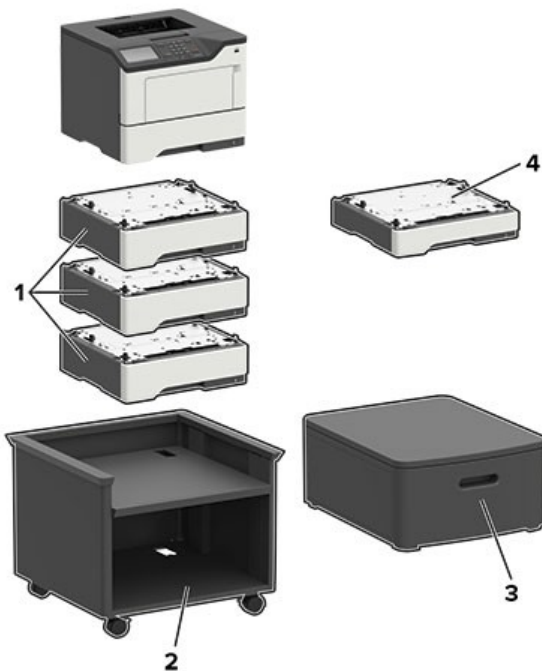
Maksimāli iespējamā konfigurācija

Tabulā sniegta informāciju par katra printera, izvēles aprīkojuma un mēbeļu statīva maksimāli iespējamo konfigurāciju.

Katrā rindā norādīta maksimāli iespējamā konfigurācija. Ja no kādas rindas izvēles aprīkojums tiek izņemts, informācija joprojām norādīts pieļaujamo konfigurāciju.

Atkarībā no pārdošanas reģioniem dažas opcijas netiek atbalstītas.

e-STUDIO408P/478P



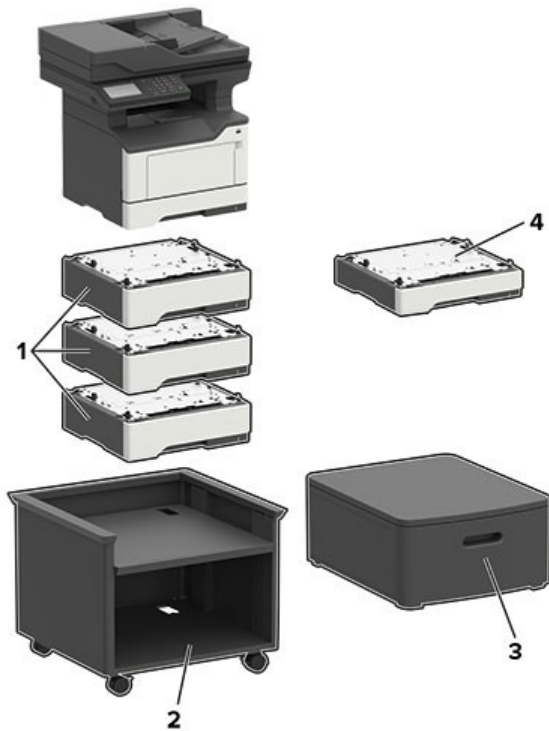
Printera izvēles aprīkojums, maksimālā konfigurācija, izstrādājuma nosaukums un izmēri

	Izvēles aprīkojums	Novietojums				Izstrādājuma nosaukums	Izmēri (augstums, platums un dziļums)
		Galds vai galda virsma	Grīda	Regulējams printera statīvs	Grozāma kaste		
1	plaukts 550 loksnēm*1, *2	3	3	3	3	KD-1061	126 x 389 x 374 mm (5 x 15,7 x 14,7 collas)
2	Regulējams printera statīvs	n/a	1	n/a	n/a	KK-3200	584 x 597 x 597 mm (23 x 23,5 x 23,5 collas)
3	Grozāma kaste	1	1	n/a	n/a	MH-3100	263 x 476 x 600 mm (10,4 x 18,7 x 23,6 collas)
4	Plaukts 250 loksnēm*1, *2	3	3	3	3	KD-1060	95 x 389 x 374 mm (3,7 x 15,7 x 14,7 collas)

*1 Izvēles aprīkojumā esošos plauktus iespējams uzstādīt jebkurā kārtībā.

*2 Ar e-STUDIO408P iespējams konfigurēt tikai vienu izvēles aprīkojuma plauktu.

Printera modelis	Izmēri (augstums, platums un dziļums)
e-STUDIO408P	260 x 399 x 374 mm (10,2 x 15,7 x 14,7 collas)
e-STUDIO478P	303 x 399 x 374 mm (11,9 x 15,7 x 14,7 collas)

e-STUDIO408S/448S**Printera izvēles aprīkojums, maksimālā konfigurācija, izstrādājuma nosaukums un izmēri**

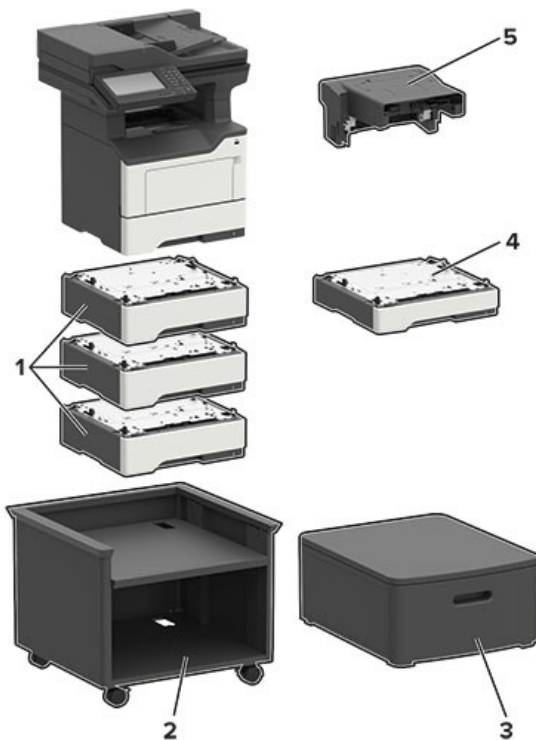
	Izvēles aprīkojums	Novietojums				Izstrādājuma nosaukums	Izmēri (augstums, platums un dziļums)
		Galds vai galda virsma	Grīda	Regulējams printera statīvs	Grozāma kaste		
1	plaukts 550 loksnēm*1, *2	3	3	3	3	KD-1061	126 x 389 x 374 mm (5 x 15,7 x 14,7 collas)
2	Regulējams printera statīvs	n/a	1	n/a	n/a	KK-3200	584 x 597 x 597 mm (23 x 23,5 x 23,5 collas)
3	Grozāma kaste	1	1	n/a	n/a	MH-3100	263 x 476 x 600 mm (10,4 x 18,7 x 23,6 collas)
4	Plaukts 250 loksnēm*1, *2	3	3	3	3	KD-1060	95 x 389 x 374 mm (3,7 x 15,7 x 14,7 collas)

*1 Izvēles aprīkojumā esošos plauktus iespējams uzstādīt jebkurā kārtībā.

*2 Ar e-STUDIO408S iespējams konfigurēt tikai vienu izvēles aprīkojuma plauktu.

Printera modelis	Izmēri (augstums, platums un dziļums)
e-STUDIO408S	467 x 399 x 429,5 mm (18,4 x 15,7 x 16,9 collas)
e-STUDIO448S	477 x 489 x 429,5 mm (18,8 x 19,3 x 16,9 collas)

e-STUDIO478S


Printera izvēles aprīkojums, maksimālā konfigurācija, izstrādājuma nosaukums un izmēri

	Izvēles aprīkojums	Novietojums				Izstrādājuma nosaukums	Izmēri (augstums, platums un dziļums)
		Galds vai galda virsma	Grīda	Regulējams printera statīvs	Grozāma kaste		
1	plaukts 550 loksnēm*	3	3	3	3	KD-1061	126 x 389 x 374 mm (5 x 15,7 x 14,7 collas)
2	Regulējams printera statīvs	n/a	1	n/a	n/a	KK-3200	584 x 597 x 597 mm (23 x 23,5 x 23,5 collas)
3	Grozāma kaste	1	1	n/a	n/a	MH-3100	263 x 476 x 600 mm (10,4 x 18,7 x 23,6 collas)
4	Plaukts 250 loksnēm*	3	3	3	3	KD-1060	95 x 389 x 374 mm (3,7 x 15,7 x 14,7 collas)
5	Skavošanas pēcspīdēšanas bloks	1	1	1	1	MJ-1044	195 x 409 x 371 mm (7,7 x 16,1 x 14,6 collas)

* Izvēles aprīkojumā esošos plauktus iespējams uzstādīt jebkurā kārtībā.

Printera modelis	Izmēri (augstums, platums un dziļums)
e-STUDIO478S	545 x 489 x 476,5 mm (21,5 x 19,3 x 18,8 collas)

e-STUDIO388CP



Printera izvēles aprīkojums, maksimālā konfigurācija, izstrādājuma nosaukums un izmēri

	Izvēles aprīkojums	Novietojums				Izstrādājuma nosaukums	Izmēri (augstums, platums un dziļums)
		Galds vai galda virsma	Grīda	Regulējams printera statīvs	Grozāma kaste		
1	Duāls plaukts 650 loksņēm	1	1	1	1	KD-1064	133 x 424 x 416 mm (5,2 x 16,7 x 16,4 collas)
2	Plaukts 550 loksņēm*	1	1	1	1	KD-1063	133 x 424 x 416 mm (5,2 x 16,7 x 16,4 collas)
3	Regulējams printera statīvs	n/a	1	n/a	n/a	KK-3200	584 x 597 x 597 mm (23 x 23,5 x 23,5 collas)
4	Grozāma kaste	1	1	n/a	n/a	MH-3100	263 x 476 x 600 mm (10,4 x 18,7 x 23,6 collas)

* Uzstādot duālo plauktu 650 loksņēm, novietojiet šo plauktu konfigurācijas apakšā.

Printera modelis	Izmēri (augstums, platums un dziļums)
e-STUDIO388CP	545 x 489 x 476,5 mm (21,5 x 19,3 x 18,8 collas)

e-STUDIO338CS/388CS


Printera izvēles aprīkojums, maksimālā konfigurācija, izstrādājuma nosaukums un izmēri

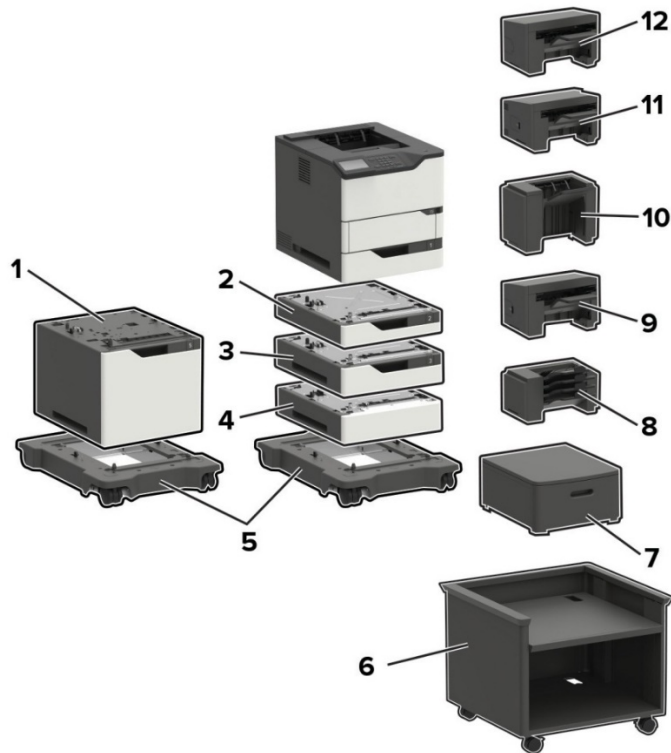
	Izvēles aprīkojums	Novietojums				Izstrādājuma nosaukums	Izmēri (augstums, platums un dziļums)
		Galds vai galda virsma	Grīda	Regulējams printera statīvs	Grozāma kaste		
1	Duāls plaukts 650 loksnēm*1	1	1	1	1	KD-1064	133 x 424 x 416 mm (5,2 x 16,7 x 16,4 collas)
2	Plaukts 550 loksnēm*2	1	1	1	1	KD-1063	133 x 424 x 416 mm (5,2 x 16,7 x 16,4 collas)
3	Regulējams printera statīvs	n/a	1	n/a	n/a	KK-3200	584 x 597 x 597 mm (23 x 23,5 x 23,5 collas)
4	Grozāma kaste	1	1	n/a	n/a	MH-3100	263 x 476 x 600 mm (10,4 x 18,7 x 23,6 collas)

*1 Uzstādot duālo plauktu 550 loksnēm, novietojiet šo plauktu zem printera.

*2 Uzstādot duālo plauktu 650 loksnēm, novietojiet šo plauktu konfigurācijas apakšā.

Printera modelis	Izmēri (augstums, platums un dziļums)
e-STUDIO338CS, 388CS	462 x 442 x 588 mm (18,2 x 17,4 x 23,1 collas)

e-STUDIO528P



Printera izvēles aprīkojums, izstrādājuma nosaukums un izmēri

	Izvēles aprīkojums	Izstrādājuma nosaukums	Izmēri (augstums, platums un dziļums)
1	Plaukts 2 100 loksņēm	KD-1069	350 x 428 x 510 mm (13,8 x 16,8 x 20,1 collas)
2	Plaukts 250 loksņēm	KD-1065	80 x 428 x 510 mm (3,2 x 16,8 x 20,1 collas)
	Slēdzams plaukts 250 loksņēm	KD-1067	
3	Plaukts 550-loksnēm	KD-1066	133 x 424 x 416 mm (5,2 x 16,7 x 16,4 collas)
	Slēdzams plaukts 550 loksņēm	KD-1068	
4	Starpliķa	KK-4100	110 x 428 x 510 mm (4,3 x 16,8 x 20,1 collas)
5	Ritentiņu pamatne	KK-4200	126 x 521 x 693 mm (5 x 20,5 x 27,3 collas)
6	Regulējams printera statīvs	KK-3210	521 x 653 x 625 mm (20,5 x 25,7 x 24,6 collas)
7	Grozāma kaste	MH-3100	263 x 476 x 600 mm (10,4 x 18,7 x 23,6 collas)
8	Pastkaste a 4 lādēm	MJ-5017	272 x 421 x 384 mm (10,7 x 16,6 x 15,1 collas)
9	Izvades paplašinātājs	MJ-5019	165 x 421 x 380 mm (6,5 x 16,6 x 15 collas)
10	Augstas ietilpības izvades paplašinātājs	MJ-5018	310 x 421 x 335 mm (12,2 x 16,6 x 13,2 collas)

11	Skavošanas un caurumošanas pēcspārdes bloks	MJ-1046	263 x 462 x 507 mm (10,3 x 18,2 x 20 collas)
12	Skavošanas pēcspārdes bloks	MJ-1045	246 x 435 x 414 mm (9,7 x 17,1 x 16,3 collas)

Printera ievades izvēles aprīkojums, mēbeles, maksimālās konfigurācijas un izvietojums

Izvēles aprīkojums	Novietojums				
	Galds vai galda virsma	Grozāma kaste	Grīda ^{*3}	Ritentiņu pamatne ^{*4, *6}	Regulējams printera statīvs ^{*4}
Plaukts 250 loksnēm ^{*1, *} 2, *3, *4	4	4	2	4	4
Slēdzams plaukts 250 loksnēm ^{*1, *2, *3, *4}			1	3	3
Plaukts 550 loksnēm ^{*1, *} 2, *3, *4					
Slēdzams plaukts 550 loksnēm ^{*1, *2, *3, *4}					
Starplika					
Plaukts 2 100 loksnēm [*] 2, *6	n/a	n/a	n/a	1	n/a
Ritentiņu pamatne ^{*4, *6}	n/a	n/a	1	n/a	n/a
Regulējams printera statīvs ^{*4, *7}	n/a	n/a	1	n/a	n/a
Grozāma kaste	1	n/a	1	n/a	n/a

*1 Šo plauktu var konfigurēt ar citiem izvēles aprīkojumā esošajiem plauktiem jebkurā kārtībā.

*2 Tikai vienu izvēles aprīkojumā esošo plauktu 250- vai 550 loksnēm var izmantot, uzstādot plauktu 2 100 loksnēm. Novietojiet plauktu 2 100 loksnēm konfigurācijas apakšā.

*3 Novietojot konfigurāciju uz grīdas, var izmantot tikai vienu izvēles aprīkojuma plauktu 250 loksnēm ar vienu izvēles aprīkojuma plauktu 550 loksnēm vai starpliku.

*4 Novietojot konfigurāciju uz ritentiņu pamatnes vai regulējama printera statīva, ievērojiet šos maksimālos konfigurācijas norādījumus. Ja izmantojat trīs papildu plauktus 550 loksnēm vai starplikas, nevarat izmantot papildu plauktu 250 loksnēm. Ja izmantojat divus plauktus *550 loksnēm vai starplikas, varat izmantot tikai vienu plauktu 250 loksnēm. Ja izmantojat vienu plauktu 550 loksnēm vai starpliku, varat izmantot līdz pat trim plauktiem 250 loksnēm.

*5 Izmantojot starpliku, vispirms to uzstādiet un pēc tam uzstādiet papildu plauktu virs tās. Neuzstādiet starpliku ar plauktu 2 100 lapām.

*6 Plauktam 2 100 lapām jāizmanto ritentiņu pamatne.

*7 Plašāku informāciju par atbalstītajām konfigurācijām skatiet sadaļā "Regulējams printera statīvs KK-3210" 14. lpp.

Printera izvades izvēles aprīkojums, maksimālās konfigurācijas un izvietojums

Izvēles aprīkojums	Novietojums				
	Galds vai galda virsma	Grozāma kaste	Grīda ^{*3}	Ritentīņu pamatne	Regulējams printera statīvs
Pastkaste ar 4 lādēm ^{*1, *4}	3	3	3	3	3
Izvades paplašinātājs ^{*1, *2, *4}					
Augstas ietilpības izvades paplašinātājs ^{*2, *3}	1	1	1	1	1
Skavošanas pēcapstrādes bloks ^{*5}	1	1	1	1	1
Skavošanas un caurumošanas pēcapstrādes bloks ^{*6}	1	1	1	1	1

*1 Pastkasti ar 4 lādēm un izvades paplašinātājus var uzstādīt jebkurā secībā.

*2 Viens izvades paplašinātājs ir vienīgais papildaprīkojums, kuru var novietot augstas ietilpības izvades paplašinātāja augšpusē.

*3 Nevienu citu izvades papildaprīkojumu nevar uzstādīt zem augstas ietilpības izvades paplašinātāja.

*4 Ja to izmanto ar skavošanas pēcapstrādes bloku, novietojiet šo papildaprīkojumu zem tā.

*5 Skavošanas pēcapstrādes bloks vienmēr ir konfigurācijas augšpusē. Papildu pastkasti ar 4 lādēm vai izvades paplašinātāju var uzstādīt zem tā.

*6 Neizmantojiet skavošanas un caurumošanas pēcapstrādes bloku ar citu izvades papildaprīkojumu.

Printera modelis	Izmēri (augstums, platums un dziļums)
e-STUDIO528P	441 x 428 x 510 mm (17,4 x 16,85 x 20,1 collas)

Maksimālā grīdas konfigurācija



Maksimālā galda vai darbvirsmas konfigurācija



Maksimālā grozāmās kastes konfigurācija



Maksimālā regulējama printera statīva konfigurācija



Maksimālā ritentiņu pamatnes konfigurācija



**Maksimālā
pastkastes ar
4-lādēm
konfigurācija**



**Maksimālā augstas
ietilpības izvades
paplašinātāja
konfigurācija**

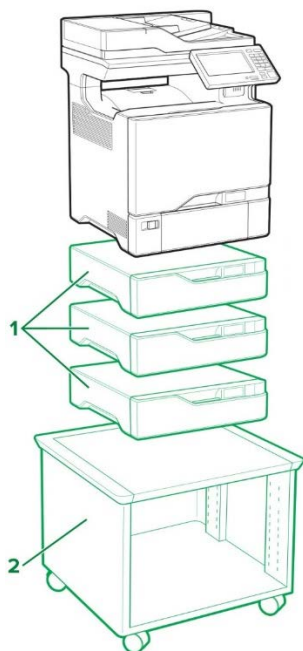


**Maksimālā
skavošanas un
caurumošanas
pēcapstrādes bloka
konfigurācija**



**Maksimālā skavošanas
pēcapstrādes bloka
konfigurācija**



e-STUDIO389CS/479CS

Apzīmējums: – Standarta – Papildu

Printera izvēles aprīkojums, maksimālā konfigurācija, izstrādājuma nosaukums un izmēri

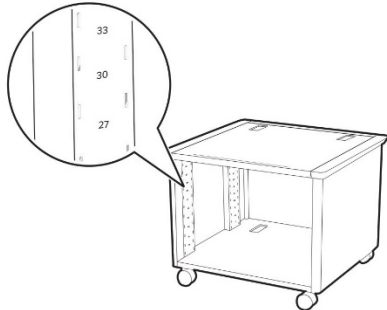
	Izvēles aprīkojums	Novietojums			Izstrādājuma nosaukums	Izmēri (augstums, platums un dziļums)
		Galds vai galda virsma	Grīda	Regulējams printera statīvs		
1	Plaukts 550 loksnēm	3	3	3	KD-1070	119 x 463 x 483 mm (4,7 x 18,23 x 19 collas)
2	Regulējams printera statīvs*	n/a	1	n/a	KK-3210	521 x 653 x 625 mm (20,5 x 25,7 x 24,6 collas)

* Plašāku informāciju par atbalstītajām konfigurācijām skatiet sadaļā "Regulējams printera statīvs KK-3210" 14. lpp.

Printera modelis	Izmēri (augstums, platums un dziļums)
e-STUDIO389CS, 479CS	648 x 505 x 533 mm (25,5 x 19,9 x 21 collas)

Printera statīvs

Regulējams printera statīvs KK-3210



Printera izvēles aprīkojums, maksimālā konfigurācija, izstrādājuma nosaukums un izmēri

Plaukta izvietojums	e-STUDIO528P	e-STUDIO389CS/479CS
Visaugstākais	Bāzes printeris	Bāzes printeris
41	Bāzes printeris + viens papildu plaukts 250 loksņēm	n/a
37	Bāzes printeris + viens papildu plaukts 550 loksņēm	Bāzes printeris + viens papildu plaukts 550 loksņēm
33	Bāzes printeris + divi papildu plaukti 250 loksņēm	n/a
30	Bāzes printeris + viens papildu plaukts 550 loksņēm + viens papildu plaukts 250 loksņēm	n/a
27	Bāzes printeris + divi papildu plaukti 550 loksņēm	n/a
25	Bāzes printeris + trīs papildu plaukti 250 loksņēm	Bāzes printeris + divi papildu plaukti 550 loksņēm
22	Bāzes printeris + divi papildu plaukti 250 loksņēm + viens papildu plaukts 550 loksņēm	n/a
19	Bāzes printeris + viens papildu plaukts 250 loksņēm + divi papildu plaukti 550 loksņēm	n/a
16	Bāzes printeris + četri papildu plaukti 250 loksņēm	n/a
	Bāzes printeris + trīs papildu plaukti 550 loksņēm	
13	Bāzes printeris + trīs papildu plaukti 250 loksņēm + viens papildu plaukts 550 loksņēm	Bāzes printeris + trīs papildu plaukti 550 loksņēm