

Maksimumskonfigurasjoner som støttes

Kompatibilitetshåndbok

Innhold

e-STUDIO408P/478P	4
e-STUDIO408S/448S	5
e-STUDIO478S	6
e-STUDIO388CP	7
e-STUDIO338CS/388CS	8
e-STUDIO528P	9
e-STUDIO389CS/479CS	13
Skriverstativ	14

Sep. 2018

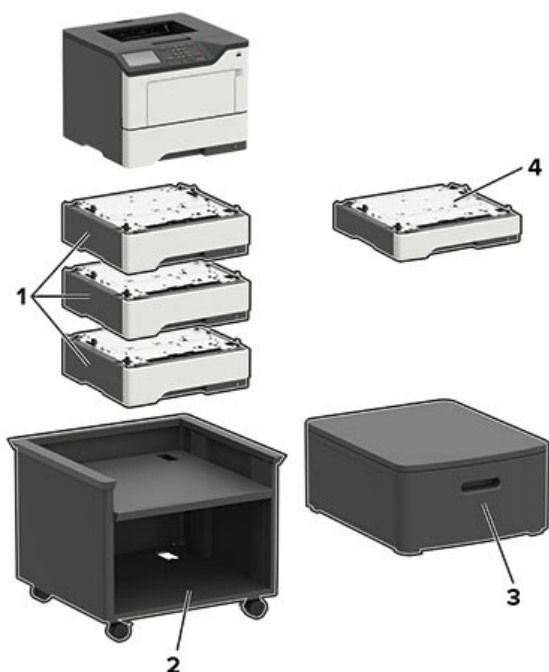
Maksimumskonfigurasjoner som støttes

De følgende tabellene inneholder informasjon om mulige maksimumskonfigurasjoner for hver skriver, tilleggsenhet og møbelstativ.

Hver rad representerer en maksimumskonfigurasjon som støttes. Hvis et valg fjernes fra en spesifikk tabell, angir informasjonen fortsatt en egnet konfigurasjon.

Enkelte alternativ er ikke tilgjengelige, avhengig av salgsregion.

e-STUDIO408P/478P



Skrivervalg, maks antall konfigurasjoner, produktnavn og dimensjoner

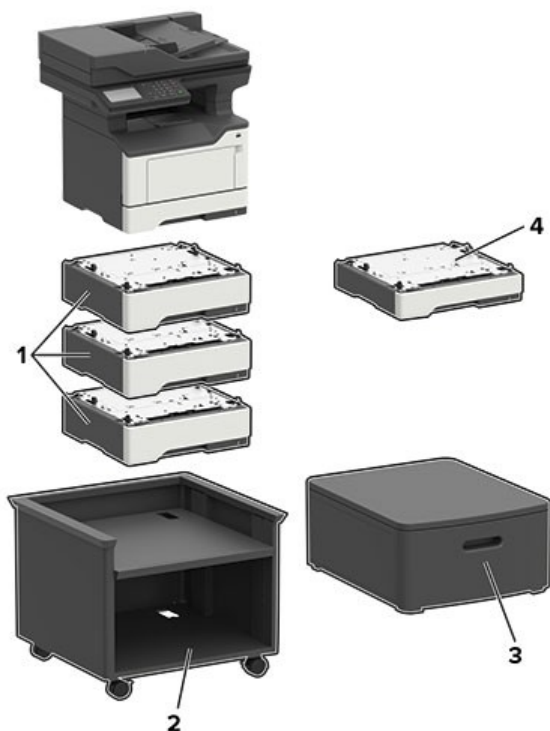
	Valg	Plassering				Produkt- navn	Dimensjoner (høyde, bredde og dybde)
		Bord eller skrive- bord	Gulv	Justerbar skriver- stativ	Dreibart kabinett		
1	550-ark skuff ^{*1, *2}	3	3	3	3	KD-1061	126 x 389 x 374 mm (5 x 15,7 x 14,7 in.)
2	Justerbar skriverstativ	N/A	1	N/A	N/A	KK-3200	584 x 597 x 597 mm (23 x 23,5 x 23,5 in.)
3	Dreibart kabinett	1	1	N/A	N/A	MH-3100	263 x 476 x 600 mm (10,4 x 18,7 x 23,6 in.)
4	250-Ark skuff ^{*1, *2}	3	3	3	3	KD-1060	95 x 389 x 374 mm (3,7 x 15,7 x 14,7 in.)

*1 De valgfrie skuffene kan installeres i hvilken som helst rekkefølge.

*2 Kun en valgfri skuff kan konfigureres med e-STUDIO408P.

Skrivermodell	Dimensjoner (høyde, bredde, dybde)
e-STUDIO408P	260 x 399 x 374 mm (10,2 x 15,7 x 14,7 in.)
e-STUDIO478P	303 x 399 x 374 mm (11,9 x 15,7 x 14,7 in.)

e-STUDIO408S/448S



Skrivervalg, maks antall konfigurasjoner, produkt navn og dimensjoner

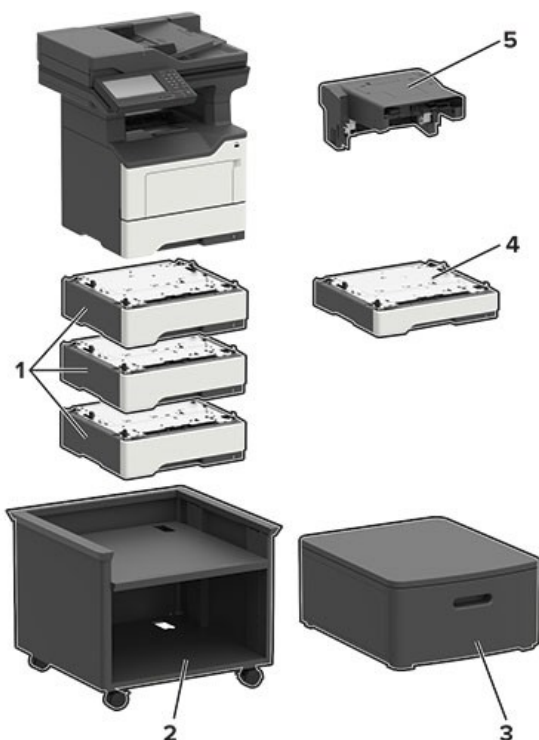
	Valg	Plassering				Produkt- navn	Dimensjoner (høyde, bredde og dybde)
		Bord eller skrive- bord	Gulv	Justerbar skriver- stativ	Dreibart kabinett		
1	550-Ark skuff ^{*1, *2}	3	3	3	3	KD-1061	126 x 389 x 374 mm (5 x 15,7 x 14,7 in.)
2	Justerbar skriverstativ	N/A	1	N/A	N/A	KK-3200	584 x 597 x 597 mm (23 x 23,5 x 23,5 in.)
3	Dreibart kabinett	1	1	N/A	N/A	MH-3100	263 x 476 x 600 mm (10,4 x 18,7 x 23,6 in.)
4	250-ark skuff ^{*1, *2}	3	3	3	3	KD-1060	95 x 389 x 374 mm (3,7 x 15,7 x 14,7 in.)

*1 De valgfrie skuffene kan installeres i hvilken som helst rekkefølge.

*2 Kun en valgfri skuff kan konfigureres med e-STUDIO408S.

Skrivermodell	Dimensjoner (høyde, bredde, dybde)
e-STUDIO408S	467 x 399 x 429,5 mm (18,4 x 15,7 x 16,9 in.)
e-STUDIO448S	477 x 489 x 429,5 mm (18,8 x 19,3 x 16,9 in.)

e-STUDIO478S



Skrivervalg, maks antall konfigurasjoner, produkt navn og dimensjoner

	Valg	Plassering				Produkt- navn	Dimensjoner (høyde, bredde og dybde)
		Bord eller skrive- bord	Gulv	Justerbar skriver- stativ	Dreibart kabinett		
1	550-Ark skuff*	3	3	3	3	KD-1061	126 x 389 x 374 mm (5 x 15,7 x 14,7 in.)
2	Justerbar skriverstativ	N/A	1	N/A	N/A	KK-3200	584 x 597 x 597 mm (23 x 23,5 x 23,5 in.)
3	Dreibart kabinett	1	1	N/A	N/A	MH-3100	263 x 476 x 600 mm (10,4 x 18,7 x 23,6 in.)
4	250-Ark skuff*	3	3	3	3	KD-1060	95 x 389 x 374 mm (3,7 x 15,7 x 14,7 in.)
5	Stifteenhet	1	1	1	1	MJ-1044	195 x 409 x 371 mm (7,7 x 16,1 x 14,6 in.)

* De valgfrie skuffene kan installeres i hvilken som helst rekkefølge.

Skrivermodell	Dimensjoner (høyde, bredde, dybde)
e-STUDIO478S	545 x 489 x 476,5 mm (21,5 x 19,3 x 18,8 in.)

e-STUDIO388CP



Skrivervalg, maks antall konfigurasjoner, produkt navn og dimensjoner

	Valg	Plassering				Produkt- navn	Dimensjoner (høyde, bredde og dybde)
		Bord eller skrive- bord	Gulv	Justerbar skriver- stativ	Dreibart kabinett		
1	650-arks duoskuff	1	1	1	1	KD-1064	133 x 424 x 416 mm (5,2 x 16,7 x 16,4 in.)
2	550-ark skuff*	1	1	1	1	KD-1063	133 x 424 x 416 mm (5,2 x 16,7 x 16,4 in.)
3	Justerbar skriverstativ	N/A	1	N/A	N/A	KK-3200	584 x 597 x 597 mm (23 x 23,5 x 23,5 in.)
4	Dreibart kabinett	1	1	N/A	N/A	MH-3100	263 x 476 x 600 mm (10,4 x 18,7 x 23,6 in.)

* Ved installasjon med 650-arksskuffen plasseres denne skuffen nederst i konfigurasjonen.

Skrivermodell	Dimensjoner (høyde, bredde, dybde)
e-STUDIO388CP	545 x 489 x 476,5 mm (21,5 x 19,3 x 18,8 in.)

e-STUDIO338CS/388CS



Skrivervalg, maks antall konfigurasjoner, produktnavn og dimensjoner

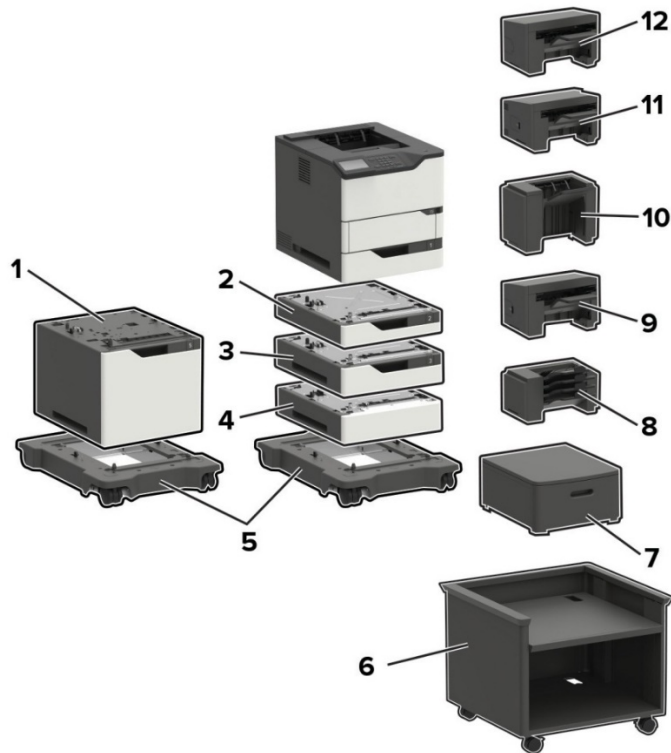
	Valg	Plassering				Produkt- navn	Dimensjoner (høyde, bredde og dybde)
		Bord eller skrive- bord	Gulv	Justerbar skriver- stativ	Dreibart kabinett		
1	650-arks duoskuff ^{*1}	1	1	1	1	KD-1064	133 x 424 x 416 mm (5,2 x 16,7 x 16,4 in.)
2	550-ark skuff ^{*2}	1	1	1	1	KD-1063	133 x 424 x 416 mm (5,2 x 16,7 x 16,4 in.)
3	Justerbar skriverstativ	N/A	1	N/A	N/A	KK-3200	584 x 597 x 597 mm (23 x 23,5 x 23,5 in.)
4	Dreibart kabinett	1	1	N/A	N/A	MH-3100	263 x 476 x 600 mm (10,4 x 18,7 x 23,6 in.)

*1 Ved installasjon med 550-arksskuffen plasseres denne skuffen under skriveren.

*2 Ved installasjon med 650-arksskuffen plasseres denne skuffen nederst i konfigurasjonen.

Skrivermodell	Dimensjoner (høyde, bredde, dybde)
e-STUDIO338CS, 388CS	462 x 442 x 588 mm (18,2 x 17,4 x 23,1 in.)

e-STUDIO528P



Skrivervalg, produktnavn og dimensjoner

	Valg	Produktnavn	Dimensjoner (høyde, bredde og dybde)
1	2100- Ark skuff	KD-1069	350 x 428 x 510 mm (13,8 x 16,8 x 20,1 in.)
2	250- Ark skuff	KD-1065	80 x 428 x 510 mm (3,2 x 16,8 x 20,1 in.)
	250- Ark låsbar skuff	KD-1067	
3	550- Ark skuff	KD-1066	133 x 424 x 416 mm (5,2 x 16,7 x 16,4 in.)
	550- Ark låsbar skuff	KD-1068	
4	Avstandsstykke	KK-4100	110 x 428 x 510 mm (4,3 x 16,8 x 20,1 in.)
5	Hjulsokkel	KK-4200	126 x 521 x 693 mm (5 x 20,5 x 27,3 in.)
6	Justerbar skriverstativ	KK-3210	521 x 653 x 625 mm (20,5 x 25,7 x 24,6 in.)
7	Dreibart kabinett	MH-3100	263 x 476 x 600 mm (10,4 x 18,7 x 23,6 in.)
8	4- skuffers postboks	MJ-5017	272 x 421 x 384 mm (10,7 x 16,6 x 15,1 in.)
9	Ekstra utenhet	MJ-5019	165 x 421 x 380 mm (6,5 x 16,6 x 15 in.)

10	Utenhet med høy kapasitet	MJ-5018	310 x 421 x 335 mm (12,2 x 16,6 x 13,2 in.)
11	Ferdiggjører for stifting, hulling	MJ-1046	263 x 462 x 507 mm (10,3 x 18,2 x 20 in.)
12	Ferdiggjører for stifting	MJ-1045	246 x 435 x 414 mm (9,7 x 17,1 x 16,3 in.)

Skriverinnmatingsalternativer, maksimumskonfigurasjoner og plassering

Valg	Plassering				
	Bord eller skrivebord	Dreibart kabinett	Gulv ^{*3}	Hjulsokkel ^{*4, *6}	Justerbar skriverstativ ^{*4}
250-Ark skuff ^{*1, *2, *3, *4}	4	4	2	4	4
250-Ark låsbar skuff ^{*1, *2, *3, *4}					
550-Ark skuff ^{*1, *2, *3, *4}			1	3	3
550-Ark låsbar skuff ^{*1, *2, *3, *4}					
Avstandsstykke					
2100-Ark skuff ^{*2, *6}	N/A	N/A	N/A	1	N/A
Hjulsokkel ^{*4, *6}	N/A	N/A	1	N/A	N/A
Justerbar skriverstativ ^{*4, *7}	N/A	N/A	1	N/A	N/A
Dreibart kabinett	1	N/A	1	N/A	N/A

*1 Denne skuffen kan konfigureres med andre tilleggsskuffer i en hvilken som helst rekkefølge.

*2 Bare én ekstra 250- eller 550-arks skuff kan brukes hvis du installerer skuffen for 2100-ark. Plasser 2100-skuffen nederst i konfigurasjonen.

*3 Når du plasserer konfigurasjonen på gulvet, kan bare én ekstra 250-arks skuff brukes med én ekstra 550-arks skuff eller et avstandsstykke.

*4 Når du plasserer konfigurasjonen på hjulsokkelen eller det justerbare skriverstativet, må du følge disse instruksjonene for maksimumskonfigurasjon. Hvis du bruker to 550-arks skuffer eller avstandsstykker, kan du bare bruke én 250-arks skuff. Hvis du bruker to *550-arks skuffer eller avstandsstykker, kan du bare bruke én 250-arks skuff. Hvis du bruker én 550-arks skuff eller avstandsstykke, kan du bruke opptil tre 250-arks skuffer.

*5 Når du bruker et avstandsstykke, må du først installere det og deretter installere eventuelle ekstra skuffer oppå. Ikke installer avstandsstykket med 2100-arks skuffen.

*6 2100-arks skuffen krever bruk av hjulsokkelen.

*7 Du kan finne mer informasjon om hvilke konfigurasjoner som støttes under seksjon «Justerbar skriverstativ KK-3210» på side 14.

Skriverutmatingsalternativer, maksimumskonfigurasjoner og plassering

Valg	Plassering				
	Bord eller skrivebord	Dreibart kabinett	Gulv *3	Hjulsokkel	Justerbar skriverstativ
4-skuffers postboks * 1, *4	3	3	3	3	3
Uttaksutvider * 1, * 2, *4					
Høykapasitets uttaksutvider * 2, *3	1	1	1	1	1
Stifteenhet * 5	1	1	1	1	1
Stift, hulleenhet *6	1	1	1	1	1

*1 Postboksene og de ekstra utenhetene med 4 skuffer kan installeres i hvilken som helst rekkefølge.

*2 Én ekstra utenhet er det eneste som kan plasseres oppå plasseres oppå utenheten med høy kapasitet.

*3 Ingen andre utskuffer kan installeres under utenheten med høy kapasitet.

*4 Ved bruk sammen med en stifteenhet må du plassere dette alternativet under stifteenheten.

*5 Stifteenheten må alltid være på toppen av konfigurasjonen. En ekstra postboks eller utenhet med 4 skuffer kan installeres under.

*6 Ikke bruk stifte- og hulleenheten med andre utskuffer.

Skrivermodell	Dimensjoner (høyde, bredde, dybde)
e-STUDIO528P	441 x 428 x 510 mm (17,4 x 16,85 x 20,1 in.)

Maksimum gulvkonfigurasjon



Maksimum bord eller skrivebord konfigurasjon



Maksimum dreibart kabinett konfigurasjon



Maksimum Justerbart skriverstativ konfigurasjon



Maksimum hjulsokkel konfigurasjon



Maksimum 4-skuffers postboks konfigurasjon



Maksimum høy kapasitet ekstra utenhet konfigurasjon



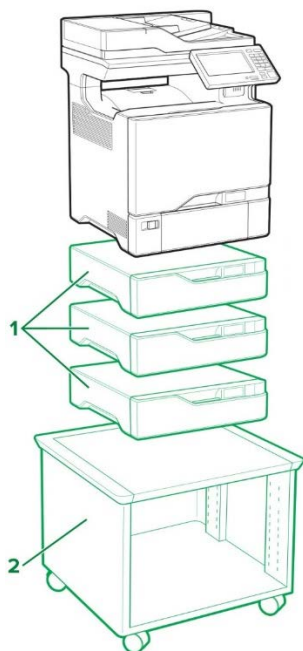
Maksimum stifting, hulling ferdiggjører konfigurasjon



Maksimum ferdiggjører for stifting konfigurasjon



e-STUDIO389CS/479CS



Indikasjon: – Standard – Valgfritt

Skrivervalg, maks antall konfigurasjoner, produktnavn og dimensjoner

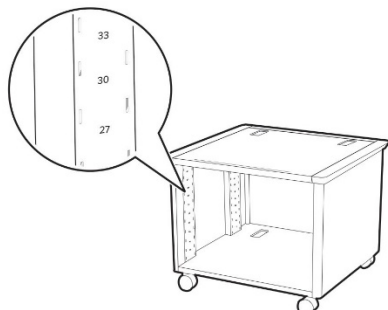
	Valg	Plassering			Produktnavn	Dimensjoner (høyde, bredde og dybde)
		Bord eller skrivebord	Gulv	Justerbar skriverstativ		
1	550-ark skuff	3	3	3	KD-1070	119 x 463 x 483 mm (4,7 x 18,23 x 19 in.)
2	Justerbar skriverstativ*	N/A	1	N/A	KK-3210	521 x 653 x 625 mm (20,5 x 25,7 x 24,6 in.)

* Du kan finne mer informasjon om hvilke konfigurasjoner som støttes under seksjon «Justerbar skriverstativ KK-3210» på side 14.

Skrivermodell	Dimensjoner (høyde, bredde, dybde)
e-STUDIO389CS, 479CS	648 x 505 x 533 mm (25,5 x 19,9 x 21 in.)

Skriverstativ

Justerbar skriverstativ KK-3210



Skrivervalg, maks antall konfigurasjoner, produktnavn og dimensjoner

Hylleplassering	e-STUDIO528P	e-STUDIO389CS/479CS
Øverst	Basisskriver	Basisskriver
41	Basisskriver + én ekstra 250-ark skuff	N/A
37	Basisskriver + én ekstra 550-ark skuff	Basisskriver + én ekstra 550-ark skuff
33	Basisskriver + to ekstra 250-ark skuffer	N/A
30	Basisskriver + én ekstra 550-ark skuff + én ekstra 250-ark skuff	N/A
27	Basisskriver + to ekstra 550-ark skuffer	N/A
25	Basisskriver + tre ekstra 250-ark skuffer	Basisskriver + to ekstra 550-ark skuffer
22	Basisskriver + to ekstra 250-ark skuffer + én ekstra 550-ark skuff	N/A
19	Basisskriver + én ekstra 250-ark skuff + to ekstra 550-ark skuffer	N/A
16	Basisskriver + fire ekstra 250-ark skuffer	N/A
	Basisskriver + tre ekstra 550-ark skuffer	
13	Basisskriver + tre ekstra 250-ark skuffer + én ekstra 550-ark skuff	Basisskriver + tre ekstra 550-ark skuffer