

Configurații maxime acceptate

Ghid de compatibilitate

Cuprins

e-STUDIO408P/478P	4
e-STUDIO408S/448S	5
e-STUDIO478S	6
e-STUDIO388CP	7
e-STUDIO338CS/388CS	8
e-STUDIO528P	9
e-STUDIO389CS/479CS	13
Suport pentru imprimantă	14

Sep. 2018

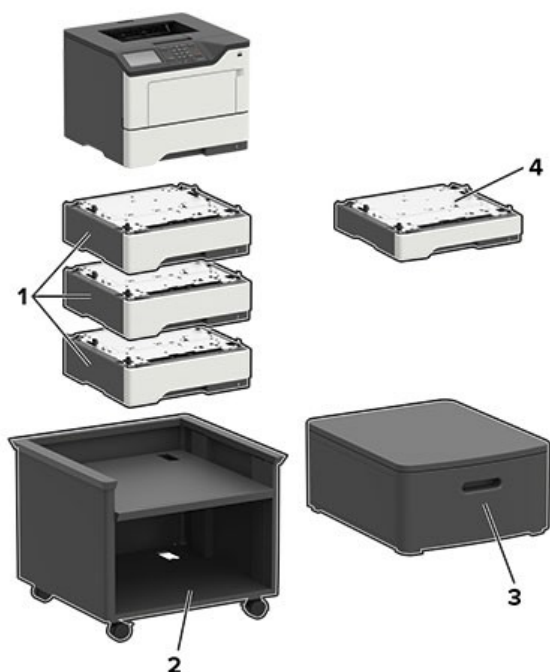
Configurații maxime acceptate

În următorul tabel sunt furnizate informații privind configurațiile maxime posibile pentru fiecare imprimantă, componentă opțională și piesă de mobilier.

Fiecare rând reprezintă o configurație maximă acceptată. Dacă se elimină o componentă opțională dintr-un anumit rând, informațiile vor indica în continuare o configurație acceptabilă.

Unele opțiuni nu sunt disponibile, în funcție de regiunile de vânzare.

e-STUDIO408P/478P


Componente opționale ale imprimantei, configurații maxime, denumirile produselor și dimensiuni

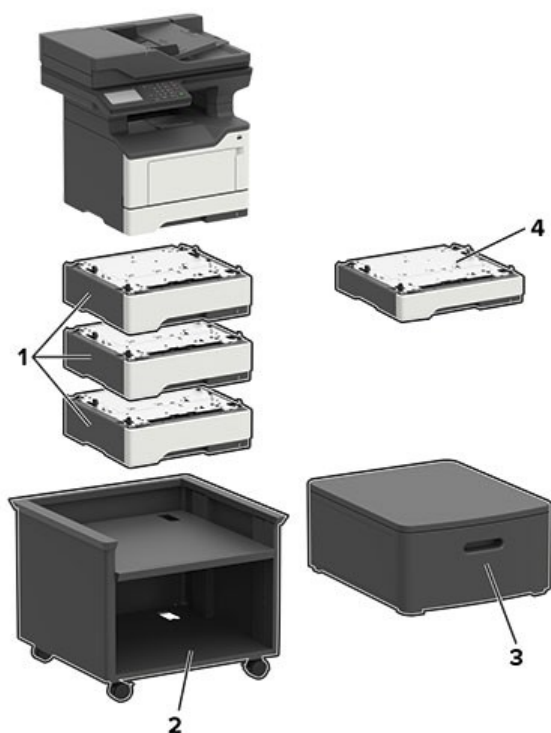
	Opțiune	Amplasare				Denumire produs	Dimensiuni (înălțime, lățime și adâncime)
		Masă sau birou	Podea	Suport reglabil pentru imprimantă	Dulap pivotant		
1	Tavă pentru 550 coli*1, *2	3	3	3	3	KD-1061	126 x 389 x 374 mm (5 x 15,7 x 14,7 inchi)
2	Suport reglabil pentru imprimantă	Nu e cazul	1	Nu e cazul	Nu e cazul	KK-3200	584 x 597 x 597 mm (23 x 23,5 x 23,5 inchi)
3	Dulap pivotant	1	1	Nu e cazul	Nu e cazul	MH-3100	263 x 476 x 600 mm (10,4 x 18,7 x 23,6 inchi)
4	Tavă pentru 250 coli*1, *2	3	3	3	3	KD-1060	95 x 389 x 374 mm (3,7 x 15,7 x 14,7 inchi)

*1 Tăvile opționale pot fi instalate în orice ordine.

*2 O singură tavă opțională poate fi instalată la e-STUDIO408P.

Model de imprimantă	Dimensiuni (înălțime, lățime și adâncime)
e-STUDIO408P	260 x 399 x 374 mm (10,2 x 15,7 x 14,7 inchi)
e-STUDIO478P	303 x 399 x 374 mm (11,9 x 15,7 x 14,7 inchi)

e-STUDIO408S/448S


Componente opționale ale imprimantei, configurații maxime, denumirile produselor și dimensiuni

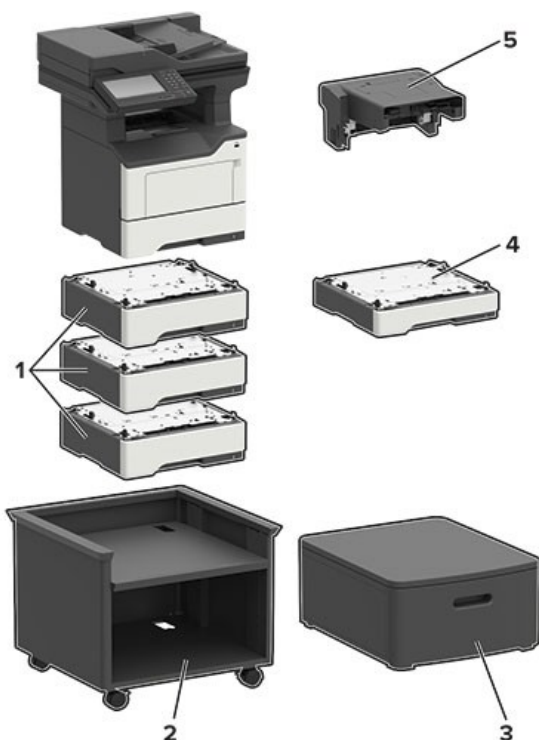
	Opțiune	Amplasare				Denumire produs	Dimensiuni (înălțime, lățime și adâncime)
		Masă sau birou	Podea	Suport reglabil pentru imprimantă	Dulap pivotant		
1	Tavă pentru 550 coli*1, *2	3	3	3	3	KD-1061	126 x 389 x 374 mm (5 x 15,7 x 14,7 inchi)
2	Suport reglabil pentru imprimantă	Nu e cazul	1	Nu e cazul	Nu e cazul	KK-3200	584 x 597 x 597 mm (23 x 23,5 x 23,5 inchi)
3	Dulap pivotant	1	1	Nu e cazul	Nu e cazul	MH-3100	263 x 476 x 600 mm (10,4 x 18,7 x 23,6 inchi)
4	Tavă pentru 250 coli*1, *2	3	3	3	3	KD-1060	95 x 389 x 374 mm (3,7 x 15,7 x 14,7 inchi)

*1 Tăvile opționale pot fi instalate în orice ordine.

*2 O singură tavă opțională poate fi instalată la e-STUDIO408S.

Model de imprimantă	Dimensiuni (înălțime, lățime și adâncime)
e-STUDIO408S	467 x 399 x 429,5 mm (18,4 x 15,7 x 16,9 inchi)
e-STUDIO448S	477 x 489 x 429,5 mm (18,8 x 19,3 x 16,9 inchi)

e-STUDIO478S


Componente opționale ale imprimantei, configurații maxime, denumirile produselor și dimensiuni

	Opțiune	Amplasare				Denumire produs	Dimensiuni (înălțime, lățime și adâncime)
		Masă sau birou	Podea	Suport reglabil pentru imprimantă	Dulap pivotant		
1	Tavă pentru 550 coli*	3	3	3	3	KD-1061	126 x 389 x 374 mm (5 x 15,7 x 14,7 inchi)
2	Suport reglabil pentru imprimantă	Nu e cazul	1	Nu e cazul	Nu e cazul	KK-3200	584 x 597 x 597 mm (23 x 23,5 x 23,5 inchi)
3	Dulap pivotant	1	1	Nu e cazul	Nu e cazul	MH-3100	263 x 476 x 600 mm (10,4 x 18,7 x 23,6 inchi)
4	Tavă pentru 250 coli*	3	3	3	3	KD-1060	95 x 389 x 374 mm (3,7 x 15,7 x 14,7 inchi)
5	Finisor cu capsare	1	1	1	1	MJ-1044	195 x 409 x 371 mm (7,7 x 16,1 x 14,6 inchi)

* Tăvile opționale pot fi instalate în orice ordine.

Model de imprimantă	Dimensiuni (înălțime, lățime și adâncime)
e-STUDIO478S	545 x 489 x 476,5 mm (21,5 x 19,3 x 18,8 inchi)

e-STUDIO388CP


Componente opționale ale imprimantei, configurații maxime, denumirile produselor și dimensiuni

	Opțiune	Amplasare				Denumire produs	Dimensiuni (înălțime, lățime și adâncime)
		Masă sau birou	Podea	Suport reglabil pentru imprimantă	Dulap pivotant		
1	Tavă duo pentru 650 coli	1	1	1	1	KD-1064	133 x 424 x 416 mm (5,2 x 16,7 x 16,4 in.)
2	Tavă pentru 550 coli*	1	1	1	1	KD-1063	133 x 424 x 416 mm (5,2 x 16,7 x 16,4 in.)
3	Suport reglabil pentru imprimantă	Nu e cazul	1	Nu e cazul	Nu e cazul	KK-3200	584 x 597 x 597 mm (23 x 23,5 x 23,5 inchi)
4	Dulap pivotant	1	1	Nu e cazul	Nu e cazul	MH-3100	263 x 476 x 600 mm (10,4 x 18,7 x 23,6 inchi)

* Când este instalată cu tava duo pentru 650 coli, așezați această tavă în partea de jos a configurației.

Model de imprimantă	Dimensiuni (înălțime, lățime și adâncime)
e-STUDIO388CP	545 x 489 x 476,5 mm (21,5 x 19,3 x 18,8 inchi)

e-STUDIO338CS/388CS**Componente opționale ale imprimantei, configurații maxime, denumirile produselor și dimensiuni**

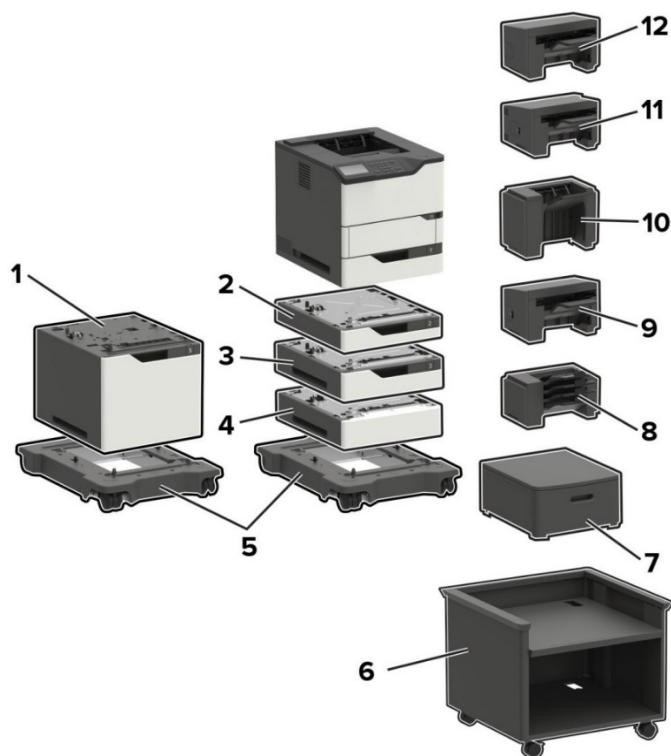
	Opțiune	Amplasare				Denumire produs	Dimensiuni (înălțime, lățime și adâncime)
		Masă sau birou	Podea	Suport reglabil pentru imprimantă	Dulap pivotant		
1	Tavă duo pentru 650 coli ^{*1}	1	1	1	1	KD-1064	133 x 424 x 416 mm (5,2 x 16,7 x 16,4 in.)
2	Tavă pentru 550 coli ^{*2}	1	1	1	1	KD-1063	133 x 424 x 416 mm (5,2 x 16,7 x 16,4 in.)
3	Suport reglabil pentru imprimantă	Nu e cazul	1	Nu e cazul	Nu e cazul	KK-3200	584 x 597 x 597 mm (23 x 23,5 x 23,5 inchi)
4	Dulap pivotant	1	1	Nu e cazul	Nu e cazul	MH-3100	263 x 476 x 600 mm (10,4 x 18,7 x 23,6 inchi)

*1 Când este instalată cu tava pentru 550 coli, așezați această tavă sub imprimantă.

*2 Când este instalată cu tava duo pentru 650 coli, așezați această tavă în partea de jos a configurației.

Model de imprimantă	Dimensiuni (înălțime, lățime și adâncime)
e-STUDIO338CS, 388CS	462 x 442 x 588 mm (18,2 x 17,4 x 23,1 in.)

e-STUDIO528P



Componente opționale ale imprimantei, denumirile produselor și dimensiuni

	Opțiune	Denumire produs	Dimensiuni (înălțime, lățime și adâncime)
1	Tavă pentru 2100 coli	KD-1069	350 x 428 x 510 mm (13,8 x 16,8 x 20,1 in.)
2	Tavă pentru 250 coli	KD-1065	80 x 428 x 510 mm (3,2 x 16,8 x 20,1 in.)
	Tavă pentru 250 coli, cu dispozitiv de blocare	KD-1067	
3	Tavă pentru 550 coli	KD-1066	133 x 424 x 416 mm (5,2 x 16,7 x 16,4 in.)
	Tavă pentru 550 coli, cu dispozitiv de blocare	KD-1068	
4	Distanțier	KK-4100	110 x 428 x 510 mm (4,3 x 16,8 x 20,1 in.)
5	Suport cu role	KK-4200	126 x 521 x 693 mm (5 x 20,5 x 27,3 in.)
6	Suport reglabil pentru imprimantă	KK-3210	521 x 653 x 625 mm (20,5 x 25,7 x 24,6 in.)
7	Dulap pivotant	MH-3100	263 x 476 x 600 mm (10,4 x 18,7 x 23,6 in.)
8	Căsuță poștală cu 4 compartimente	MJ-5017	272 x 421 x 384 mm (10,7 x 16,6 x 15,1 in.)
9	Suport extensibil pentru evacuare	MJ-5019	165 x 421 x 380 mm (6,5 x 16,6 x 15 in.)

10	Suport extensibil pentru evacuare de mare capacitate	MJ-5018	310 x 421 x 335 mm (12,2 x 16,6 x 13,2 in.)
11	Unitate de finisare cu capse, perforator	MJ-1046	263 x 462 x 507 mm (10,3 x 18,2 x 20 in.)
12	Unitate de finisare cu capse	MJ-1045	246 x 435 x 414 mm (9,7 x 17,1 x 16,3 in.)

Opțiuni de introducere ale imprimantei, mobilier, configurații maxime și amplasare

Opțiune	Amplasare				
	Masă sau birou	Dulap pivotant	Podea ^{*3}	Suport cu role ^{*4, *6}	Suport reglabil pentru imprimantă ^{*4}
Tavă pentru 250 coli ^{*1, *2, *3, *4}	4	4	2	4	4
Tavă pentru 250 coli, cu dispozitiv de blocare ^{*1, *2, *3, *4}					
Tavă pentru 550 coli ^{*1, *2, *3, *4}			1	3	3
Tavă pentru 550 coli, cu dispozitiv de blocare ^{*1, *2, *3, *4}					
Distanțier					
Tavă pentru 2100 coli ^{*2, *6}	Nu e cazul	Nu e cazul	Nu e cazul	1	Nu e cazul
Suport cu role ^{*4, *6}	Nu e cazul	Nu e cazul	1	Nu e cazul	Nu e cazul
Suport reglabil pentru imprimantă ^{*4, *7}	Nu e cazul	Nu e cazul	1	Nu e cazul	Nu e cazul
Dulap pivotant	1	Nu e cazul	1	Nu e cazul	Nu e cazul

*1 Această tavă poate fi configurată cu alte tăvi opționale, în orice ordine.

*2 Doar o singură tavă opțională pentru 250 sau 550 coli poate fi utilizată la instalarea tăvii pentru 2100 coli. Așezați tava pentru 2100 de coli în partea de jos a configurației.

*3 La amplasarea configurației pe podea, doar o singură tavă opțională pentru 250 coli poate fi utilizată cu o tavă opțională pentru 550 coli sau distanțier.

*4 La amplasarea configurației pe suport cu role sau suport reglabil pentru imprimantă, respectați aceste instrucțiuni pentru configurație maximă. Dacă utilizați trei tăvi opționale pentru 550 coli sau distanțiere, nu poate fi utilizată o tavă opțională pentru 250 coli. Dacă utilizați două tăvi pentru 550 coli sau distanțiere, poate fi utilizată doar o singură tavă pentru 250 coli. Dacă utilizați o tavă pentru 550 coli sau un distanțier, pot fi utilizate până la trei tăvi pentru 250 coli.

*5 Când utilizați un distanțier, instalați-l pe acest mai întâi și apoi instalați tăvile opționale deasupra acestuia. Nu instalați distanțierul cu tava pentru 2100 coli.

*6 Tava pentru 2100 coli necesită utilizarea suportului cu role.

*7 Pentru mai multe informații despre configurațiile acceptate, consultați „Suport reglabil pentru imprimantă KK-3210” la pagina 14.

Opțiuni de evacuare ale imprimantei, configurații maxime și amplasare

Opțiune	Amplasare				
	Masă sau birou	Dulap pivotant	Podea *3	Suport cu role	Suport reglabil pentru imprimantă
Căsuță poștală cu 4 compartimente *1, *4	3	3	3	3	3
Suport extensibil pentru evacuare *1, *2, *4					
Suport extensibil pentru evacuare de mare capacitate *2, *3	1	1	1	1	1
Unitate de finisare cu capse *5	1	1	1	1	1
Unitate de finisare cu capse, perforator *6	1	1	1	1	1

*1 Căsuțele poștale cu 4 compartimente și suporturile extensibile pentru evacuare pot fi instalate în orice ordine.

*2 Un singur suport extensibil pentru evacuare este singura componentă opțională care poate fi așezată peste suportul extensibil pentru evacuare de mare capacitate.

*3 Nicio altă componentă opțională nu poate fi instalată sub suportul extensibil de mare capacitate.

*4 Când este utilizat cu o unitate de finisare cu capse, așezați această componentă opțională dedesubt.

*5 Unitatea de finisare cu capse este întotdeauna în partea de sus a configurației. Sub acesta puteți instala o căsuță poștală suplimentară cu 4 compartimente sau un suport extensibil pentru evacuare.

*6 Nu utilizați unitatea de finisare cu capse, perforator împreună cu alte opțiuni pentru evacuare.

Model de imprimantă	Dimensiuni (înălțime, lățime și adâncime)
e-STUDIO528P	441 x 428 x 510 mm (17,4 x 16,85 x 20,1 in.)

Configurație maximă pentru podea



Configurație maximă pentru masă sau birou



Configurație maximă pentru dulap pivotant



Configurație maximă pentru suportul reglabil pentru imprimantă



Configurație maximă pentru suportul cu role



Configurație maximă pentru cutie poștală cu 4 compartimente



Configurație maximă a suportului extensibil pentru evacuare de mare capacitate

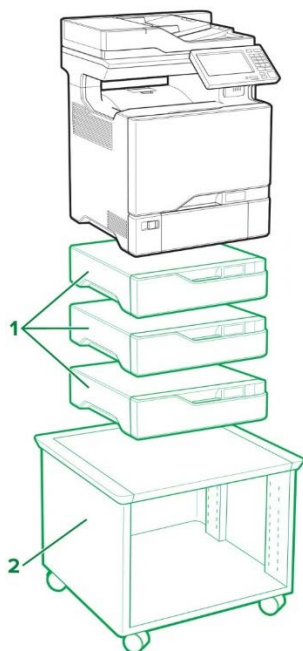


Configurație maximă pentru unitatea de finisare cu capse, perforator



Configurație maximă pentru unitatea de finisare cu capse



e-STUDIO389CS/479CS

Legendă: – Standard – Opțional

Componente opționale ale imprimantei, configurații maxime, denumirile produselor și dimensiuni

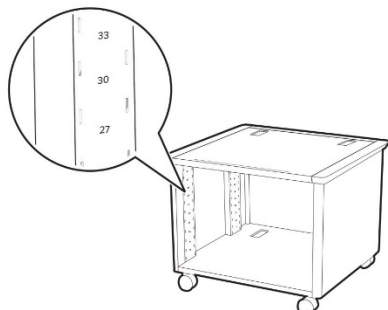
	Opțiune	Amplasare			Denumire produs	Dimensiuni (înălțime, lățime și adâncime)
		Masă sau birou	Podea	Suport reglabil pentru imprimantă		
1	Tavă pentru 550 coli	3	3	3	KD-1070	119 x 463 x 483 mm (4,7 x 18,23 x 19 in.)
2	Suport reglabil pentru imprimantă*	Nu e cazul	1	Nu e cazul	KK-3210	521 x 653 x 625 mm (20,5 x 25,7 x 24,6 in.)

* Pentru mai multe informații despre configurațiile acceptate, consultați „Suport reglabil pentru imprimantă KK-3210” la pagina 14.

Model de imprimantă	Dimensiuni (înălțime, lățime și adâncime)
e-STUDIO389CS, 479CS	648 x 505 x 533 mm (25,5 x 19,9 x 21 in.)

Suport pentru imprimantă

Suport reglabil pentru imprimantă KK-3210



Componente opționale ale imprimantei, configurații maxime, denumirile produselor și dimensiuni

Amplasarea pe raft	e-STUDIO528P	e-STUDIO389CS/479CS
Poziție superioară	Imprimantă de bază	Imprimantă de bază
41	Imprimantă de bază + o tavă opțională pentru 250 coli	Nu e cazul
37	Imprimantă de bază + o tavă opțională pentru 550 coli	Imprimantă de bază + o tavă opțională pentru 550 coli
33	Imprimantă de bază + două tăvi opționale pentru 250 coli	Nu e cazul
30	Imprimantă de bază + o tavă opțională pentru 550 coli + o tavă opțională pentru 250 coli	Nu e cazul
27	Imprimantă de bază + două tăvi opționale pentru 550 coli	Nu e cazul
25	Imprimantă de bază + trei tăvi opționale pentru 250 coli	Imprimantă de bază + două tăvi opționale pentru 550 coli
22	Imprimantă de bază + două tăvi opționale pentru 250 coli + o tavă opțională pentru 550 coli	Nu e cazul
19	Imprimantă de bază + o tavă opțională pentru 250 coli + două tăvi opționale pentru 550 coli	Nu e cazul
16	Imprimantă de bază + patru tăvi opționale pentru 250 coli	Nu e cazul
	Imprimantă de bază + trei tăvi opționale pentru 550 coli	
13	Imprimantă de bază + trei tăvi opționale pentru 250 coli + o tavă opțională pentru 550 coli	Imprimantă de bază + trei tăvi opționale pentru 550 coli