

Podporované maximálne konfigurácie

Príručka kompatibility

Obsah

e-STUDIO408P/478P	4
e-STUDIO408S/448S	5
e-STUDIO478S	6
e-STUDIO388CP	7
e-STUDIO338CS/388CS	8
e-STUDIO528P	9
e-STUDIO389CS/479CS	13
Stojan na tlačiareň	14

Sep. 2018

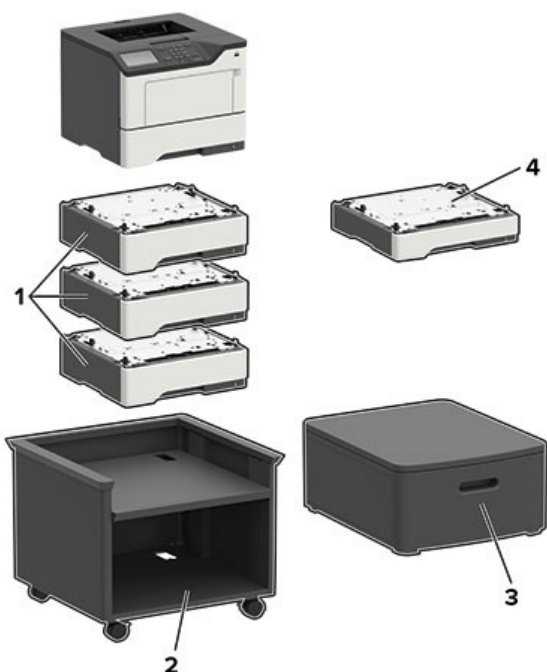
Podporované maximálne konfigurácie

Nasledujúce tabuľky uvádzajú informácie o maximálnych možných konfiguráciách pre každú tlačiareň, príslušenstvo a nábytkový stojan.

Každý riadok predstavuje maximálnu podporovanú konfiguráciu. Ak sa niektoré z príslušenstva odstráni z určitého riadka, informácie budú stále uvádzať prijateľnú konfiguráciu.

Niektoré príslušenstvo nie je v istých regiónoch podporované.

e-STUDIO408P/478P



Príslušenstvo, maximálne konfigurácie, názov produktu a rozmery

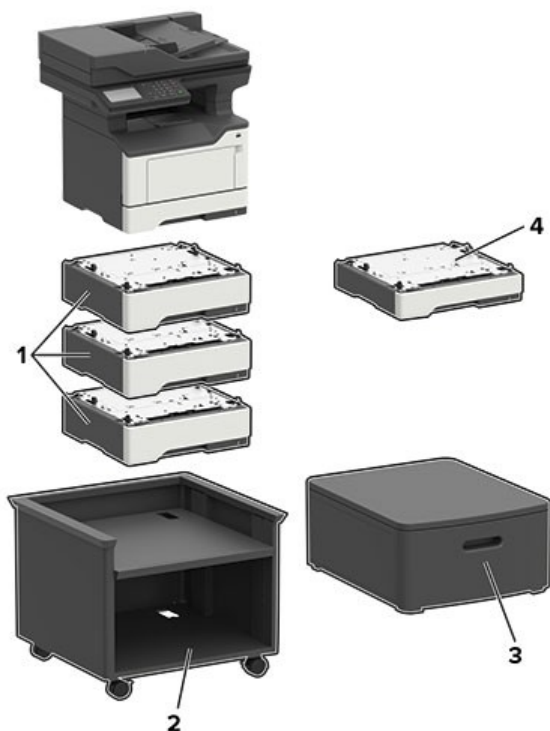
	Príslušenstvo	Umiestnenie				Názov produktu	Rozmery (výška, šírka a hĺbka)
		Stôl alebo pracovná doska	Podlaha	Nastaviteľný stojan pre tlačiareň	Otočná skrinka		
1	Zásobník na 550 hárkov ^{*1, *2}	3	3	3	3	KD-1061	126 x 389 x 374 mm (5 x 15,7 x 14,7 palcov)
2	Nastaviteľný stojan pre tlačiareň	N/A	1	N/A	N/A	KK-3200	584 x 597 x 597 mm (23 x 23,5 x 23,5 palcov)
3	Otočná skrinka	1	1	N/A	N/A	MH-3100	263 x 476 x 600 mm (10,4 x 18,7 x 23,6 palcov)
4	Zásobník na 250 hárkov ^{*1, *2}	3	3	3	3	KD-1060	95 x 389 x 374 mm (3,7 x 15,7 x 14,7 palcov)

*1 Voliteľné zásobníky môžu byť nainštalované v ľubovoľnom poradí.

*2 Spolu so zariadením e-STUDIO408P možno nakonfigurovať iba jeden voliteľný zásobník.

Model tlačiarne	Rozmery (výška, šírka a hĺbka)
e-STUDIO408P	260 x 399 x 374 mm (10,2 x 15,7 x 14,7 palcov)
e-STUDIO478P	303 x 399 x 374 mm (11,9 x 15,7 x 14,7 palcov)

e-STUDIO408S/448S



Príslušenstvo, maximálne konfigurácie, názov produktu a rozmery

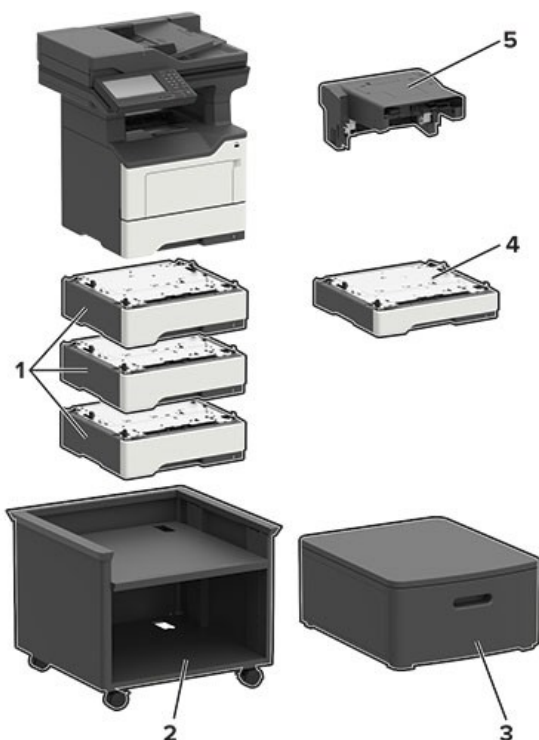
	Príslušenstvo	Umiestnenie				Názov produktu	Rozmery (výška, šírka a hĺbka)
		Stôl alebo pracovná doska	Podlaha	Nastaviteľný stojan pre tlačiareň	Otočná skrinka		
1	Zásobník na 550 hárkov* ^{1, 2}	3	3	3	3	KD-1061	126 x 389 x 374 mm (5 x 15,7 x 14,7 palcov)
2	Nastaviteľný stojan pre tlačiareň	N/A	1	N/A	N/A	KK-3200	584 x 597 x 597 mm (23 x 23,5 x 23,5 palcov)
3	Otočná skrinka	1	1	N/A	N/A	MH-3100	263 x 476 x 600 mm (10,4 x 18,7 x 23,6 palcov)
4	Zásobník na 250 hárkov* ^{1, 2}	3	3	3	3	KD-1060	95 x 389 x 374 mm (3,7 x 15,7 x 14,7 palcov)

*1 Voliteľné zásobníky môžu byť nainštalované v ľubovoľnom poradí.

*2 Spolu so zariadením e-STUDIO408S možno nakonfigurovať iba jeden voliteľný zásobník.

Model tlačiarne	Rozmery (výška, šírka a hĺbka)
e-STUDIO408S	467 x 399 x 429,5 mm (18,4 x 15,7 x 16,9 palcov)
e-STUDIO448S	477 x 489 x 429,5 mm (18,8 x 19,3 x 16,9 palcov)

e-STUDIO478S



Príslušenstvo, maximálne konfigurácie, názov produktu a rozmery

	Príslušenstvo	Umiestnenie				Názov produktu	Rozmery (výška, šírka a hĺbka)
		Stôl alebo pracovná doska	Podlaha	Nastaviteľný stojan pre tlačiareň	Otočná skrinka		
1	Zásobník na 550 hárkov*	3	3	3	3	KD-1061	126 x 389 x 374 mm (5 x 15,7 x 14,7 palcov)
2	Nastaviteľný stojan pre tlačiareň	N/A	1	N/A	N/A	KK-3200	584 x 597 x 597 mm (23 x 23,5 x 23,5 palcov)
3	Otočná skrinka	1	1	N/A	N/A	MH-3100	263 x 476 x 600 mm (10,4 x 18,7 x 23,6 palcov)
4	Zásobník na 250 hárkov*	3	3	3	3	KD-1060	95 x 389 x 374 mm (3,7 x 15,7 x 14,7 palcov)
5	Zošívací finišer	1	1	1	1	MJ-1044	195 x 409 x 371 mm (7,7 x 16,1 x 14,6 palcov)

* Voliteľné zásobníky môžu byť nainštalované v ľubovoľnom poradí.

Model tlačiarne	Rozmery (výška, šírka a hĺbka)
e-STUDIO478S	545 x 489 x 476,5 mm (21,5 x 19,3 x 18,8 palcov)

e-STUDIO388CP



Príslušenstvo, maximálne konfigurácie, názov produktu a rozmery

	Príslušenstvo	Umiestnenie				Názov produktu	Rozmery (výška, šírka a hĺbka)
		Stôl alebo pracovná doska	Podlaha	Nastaviteľný stojan pre tlačiareň	Otočná skrinka		
1	Dvojitý zásobník na 650 hárkov	1	1	1	1	KD-1064	133 x 424 x 416 mm (5,2 x 16,7 x 16,4 palcov)
2	Zásobník na 550 hárkov*	1	1	1	1	KD-1063	133 x 424 x 416 mm (5,2 x 16,7 x 16,4 palcov)
3	Nastaviteľný stojan pre tlačiareň	N/A	1	N/A	N/A	KK-3200	584 x 597 x 597 mm (23 x 23,5 x 23,5 palcov)
4	Otočná skrinka	1	1	N/A	N/A	MH-3100	263 x 476 x 600 mm (10,4 x 18,7 x 23,6 palcov)

* Pri inštalácii spolu s dvojitým zásobníkom na 650 hárkov umiestnite tento zásobník na spodku zariadenia.

Model tlačiarne	Rozmery (výška, šírka a hĺbka)
e-STUDIO388CP	545 x 489 x 476,5 mm (21,5 x 19,3 x 18,8 palcov)

e-STUDIO338CS/388CS



Príslušenstvo, maximálne konfigurácie, názov produktu a rozmery

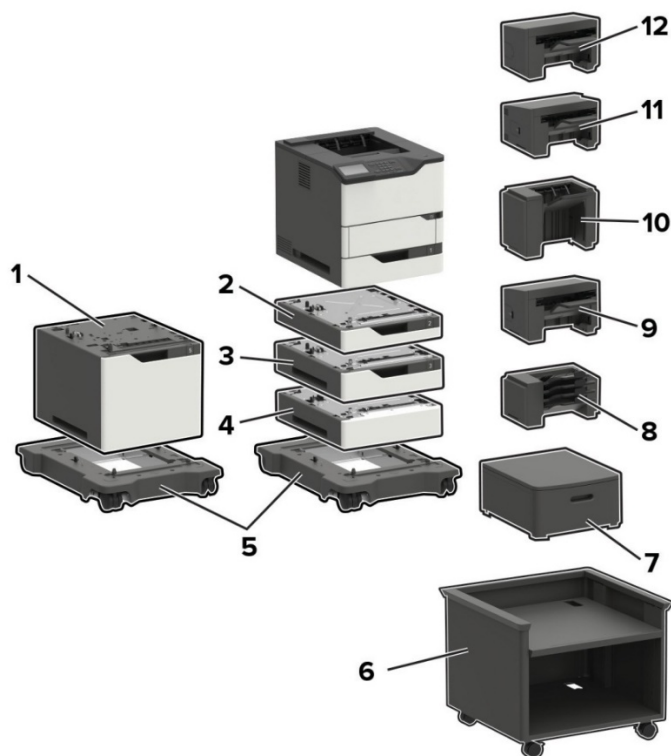
	Príslušenstvo	Umiestnenie				Názov produktu	Rozmery (výška, šírka a hĺbka)
		Stôl alebo pracovná doska	Podlaha	Nastaviteľný stojan pre tlačiareň	Otočná skrinka		
1	Dvojitý zásobník na 650 hárkov*1	1	1	1	1	KD-1064	133 x 424 x 416 mm (5,2 x 16,7 x 16,4 palcov)
2	Zásobník na 550 hárkov*2	1	1	1	1	KD-1063	133 x 424 x 416 mm (5,2 x 16,7 x 16,4 palcov)
3	Nastaviteľný stojan pre tlačiareň	N/A	1	N/A	N/A	KK-3200	584 x 597 x 597 mm (23 x 23,5 x 23,5 palcov)
4	Otočná skrinka	1	1	N/A	N/A	MH-3100	263 x 476 x 600 mm (10,4 x 18,7 x 23,6 palcov)

*1 Pri inštalácii spolu so zásobníkom na 550 hárkov umiestnite tento zásobník pod tlačiarňou.

*2 Pri inštalácii spolu s dvojitým zásobníkom na 650 hárkov umiestnite tento zásobník na spodku zariadenia.

Model tlačiarne	Rozmery (výška, šírka a hĺbka)
e-STUDIO338CS, 388CS	462 x 442 x 588 mm (18,2 x 17,4 x 23,1 palcov)

e-STUDIO528P



Príslušenstvo, názov produktu a rozmery

	Príslušenstvo	Názov produktu	Rozmery (výška, šírka a hĺbka)
1	Zásobník na 2100 hárkov	KD-1069	350 x 428 x 510 mm (13,8 x 16,8 x 20,1 palcov)
2	Zásobník na 250 hárkov	KD-1065	80 x 428 x 510 mm (3,2 x 16,8 x 20,1 palcov)
	Uzamykateľný zásobník na 250 hárkov	KD-1067	
3	Zásobník na 550 hárkov	KD-1066	133 x 424 x 416 mm (5,2 x 16,7 x 16,4 palcov)
	Uzamykateľný zásobník na 550 hárkov	KD-1068	
4	Vymedzovací prvok	KK-4100	110 x 428 x 510 mm (4,3 x 16,8 x 20,1 palcov)
5	Základňa s kolieskami	KK-4200	126 x 521 x 693 mm (5 x 20,5 x 27,3 palcov)
6	Nastaviteľný stojan pre tlačiareň	KK-3210	521 x 653 x 625 mm (20,5 x 25,7 x 24,6 palcov)
7	Otočná skrinka	MH-3100	263 x 476 x 600 mm (10,4 x 18,7 x 23,6 palcov)
8	Triediaci zásobník so 4 zásuvkami	MJ-5017	272 x 421 x 384 mm (10,7 x 16,6 x 15,1 palcov)
9	Výstupný expander	MJ-5019	165 x 421 x 380 mm (6,5 x 16,6 x 15 palcov)

10	Vysokokapacitný výstupný expander	MJ-5018	310 x 421 x 335 mm (12,2 x 16,6 x 13,2 palcov)
11	Zošívací a dierovací finišer	MJ-1046	263 x 462 x 507 mm (10,3 x 18,2 x 20 palcov)
12	Zošívací finišer	MJ-1045	246 x 435 x 414 mm (9,7 x 17,1 x 16,3 palcov)

Vstupné príslušenstvo tlačiarne, doplnky, maximálna konfigurácia a umiestnenie

Príslušenstvo	Umiestnenie				
	Stôl alebo pracovná doska	Otočná skrinka	Podlaha ^{*3}	Základňa s kolieskami ^{*4, *6}	Nastaviteľný stojan pre tlačiareň ^{*4}
Zásobník na 250 hárkov ^{*1, *2, *3, *4}	4	4	2	4	4
Uzamykateľný zásobník na 250 hárkov ^{*1, *2, *3, *4}					
Zásobník na 550 hárkov ^{*1, *2, *3, *4}			1	3	3
Uzamykateľný zásobník na 550 hárkov ^{*1, *2, *3, *4}					
Vymedzovací prvok					
Zásobník na 2100 hárkov ^{*2, *6}	N/A	N/A	N/A	1	N/A
Základňa s kolieskami ^{*4, *6}	N/A	N/A	1	N/A	N/A
Nastaviteľný stojan pre tlačiareň ^{*4, *7}	N/A	N/A	1	N/A	N/A
Otočná skrinka	1	N/A	1	N/A	N/A

*1 Tento zásobník možno konfigurovať s inými voliteľnými zásobníkmi v ľubovoľnom poradí.

*2 Pri inštalácii zásobníka na 2100 hárkov možno použiť iba jeden voliteľný zásobník na 250 alebo 550 hárkov. Zásobník na 2100 hárkov umiestnite na spodok zariadenia.

*3 Pri umiestnení zariadenia na podlahu možno spolu s voliteľným zásobníkom na 550 hárkov alebo vymedzovacím prvkom použiť iba jeden voliteľný zásobník na 250 hárkov.

*4 Pri umiestnení zostavenej tlačiarne na základňu s kolieskami alebo nastaviteľný stojan pre tlačiareň postupujte podľa nasledujúcich pokynov pre maximálnu konfiguráciu. Pri použití troch voliteľných zásobníkov na 550 hárkov alebo vymedzovacích prvkov nie je možné použiť žiadny voliteľný zásobník na 250 hárkov. Pri použití dvoch *zásobníkov na 550 hárkov alebo vymedzovacích prvkov možno použiť iba jeden voliteľný zásobník na 250 hárkov. Pri použití jedného zásobníka na 550 hárkov alebo vymedzovacieho prvku možno použiť až tri zásobníky na 250 hárkov.

*5 Najprv nainštalujte vymedzovací prvok a až potom nainštalujte nad ním ďalšie voliteľné zásobníky. Neinštalujte vymedzovací prvok spolu so zásobníkom na 2100 hárkov.

*6 Pri používaní zásobníka na 2100 hárkov sa vyžaduje inštalácia základne s kolieskami.

*7 Ďalšie informácie o podporovaných konfiguráciách sú uvedené v časti „Nastaviteľný stojan pre tlačiareň KK-3210“ na strane 14.

Výstupné príslušenstvo tlačiarne, doplnky, maximálna konfigurácia a umiestnenie

Príslušenstvo	Umiestnenie				
	Stôl alebo pracovná doska	Otočná skrinka	Podlaha ^{*3}	Základňa s kolieskami	Nastaviteľný stojan pre tlačiareň
Triediaci zásobník so 4 zásuvkami ^{*1, *4}	3	3	3	3	3
Výstupný expander ^{*1, *2, *4}					
Vysokokapacitný výstupný expander ^{*2, *3}	1	1	1	1	1
Zošívací finišer ^{*5}	1	1	1	1	1
Zošívací a dierovací finišer ^{*6}	1	1	1	1	1

*1 Triediace zásobníky so 4 zásuvkami a výstupné expandery možno nainštalovať v ľubovoľnom poradí.

*2 Nad vysokokapacitný výstupný expander možno umiestniť iba jediný výstupný expander.

*3 Pod vysokokapacitný výstupný expander nie je možné nainštalovať žiadne výstupné príslušenstvo.

*4 Ak používate zošívací finišer, umiestnite toto príslušenstvo pod neho.

*5 Zošívací finišer je vždy na vrchu zostavenej tlačiarne. Pod neho je možné nainštalovať dodatočný triediaci zásobník so 4 zásuvkami alebo výstupný expander.

*6 Dierovací a zošívací finišer nepoužívajte spolu so žiadnym iným výstupným príslušenstvom.

Model tlačiarne	Rozmery (výška, šírka a hĺbka)
e-STUDIO528P	441 x 428 x 510 mm (17,4 x 16,85 x 20,1 palcov)

Maximálna konfigurácia na podlahe



Maximálna konfigurácia na stole



Maximálna konfigurácia na otočnej skrinke



Maximálna konfigurácia na nastaviteľnom stojane pre tlačiareň



Maximálna konfigurácia na nastaviteľnom stojane pre tlačiareň



Maximálna konfigurácia s triediacim zásobníkom so 4 zásuvkami



Maximálna konfigurácia s vysokokapacitným výstupným expanderom

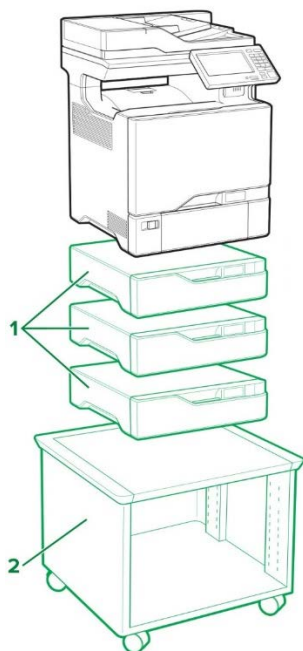


Maximálna konfigurácia so zošivacím a dierovacím finišerom



Maximálna konfigurácia so zošivacím finišerom



e-STUDIO389CS/479CS

Legenda: – Štandardné – Príslušenstvo

Príslušenstvo, maximálne konfigurácie, názov produktu a rozmery

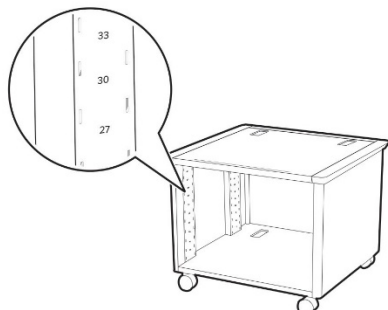
	Príslušenstvo	Umiestnenie			Názov produktu	Rozmery (výška, šírka a hĺbka)
		Stôl alebo pracovná doska	Podlaha	Nastaviteľný stojan pre tlačiareň		
1	Zásobník na 550 hárkov	3	3	3	KD-1070	119 x 463 x 483 mm (4,7 x 18,23 x 19 palcov)
2	Nastaviteľný stojan pre tlačiareň*	N/A	1	N/A	KK-3210	521 x 653 x 625 mm (20,5 x 25,7 x 24,6 palcov)

* Ďalšie informácie o podporovaných konfiguráciách sú uvedené v časti „Nastaviteľný stojan pre tlačiareň KK-3210“ na strane 14.

Model tlačiarne	Rozmery (výška, šírka a hĺbka)
e-STUDIO389CS, 479CS	648 x 505 x 533 mm (25,5 x 19,9 x 21 palcov)

Stojan na tlačiareň

Nastaviteľný stojan pre tlačiareň KK-3210



Príslušenstvo, maximálne konfigurácie, názov produktu a rozmery

Umiestnenie na polici	e-STUDIO528P	e-STUDIO389CS/479CS
Úplne navrchu	Základná tlačiareň	Základná tlačiareň
41	Základná tlačiareň + jeden voliteľný zásobník na 250 hárkov	N/A
37	Základná tlačiareň + jeden voliteľný zásobník na 550 hárkov	Základná tlačiareň + jeden voliteľný zásobník na 550 hárkov
33	Základná tlačiareň + dva voliteľné zásobníky na 250 hárkov	N/A
30	Základná tlačiareň + jeden voliteľný zásobník na 550 hárkov + jeden voliteľný zásobník na 250 hárkov	N/A
27	Základná tlačiareň + dva voliteľné zásobníky na 550 hárkov	N/A
25	Základná tlačiareň + tri voliteľné zásobníky na 250 hárkov	Základná tlačiareň + dva voliteľné zásobníky na 550 hárkov
22	Základná tlačiareň + dva voliteľné zásobníky na 250 hárkov + jeden voliteľný zásobník na 550 hárkov	N/A
19	Základná tlačiareň + jeden voliteľný zásobník na 250 hárkov + dva voliteľné zásobníky na 550 hárkov	N/A
16	Základná tlačiareň + štyri voliteľné zásobníky na 250 hárkov	N/A
	Základná tlačiareň + tri voliteľné zásobníky na 550 hárkov	
13	Základná tlačiareň + tri voliteľné zásobníky na 250 hárkov + jeden voliteľný zásobník na 550 hárkov	Základná tlačiareň + tri voliteľné zásobníky na 550 hárkov