

Največje podprte konfiguracije

Priročnik za združljivost

Vsebina

e-STUDIO408P/478P	4
e-STUDIO408S/448S	5
e-STUDIO478S	6
e-STUDIO388CP	7
e-STUDIO338CS/388CS	8
e-STUDIO528P	9
e-STUDIO389CS/479CS	13
Stojalo za tiskalnik	14

Sep. 2018

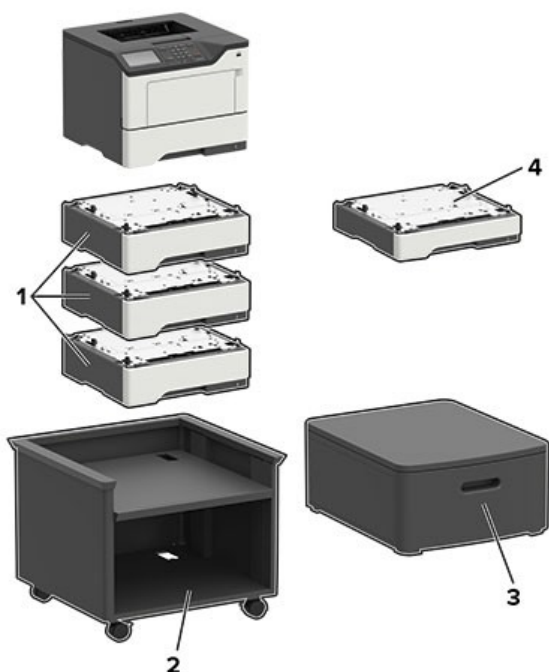
Največje podprte konfiguracije

V naslednjih preglednicah so navedeni podatki o največjih možnih konfiguracijah za vsak tiskalnik, dodatno opremo in stojalo.

Vsaka vrstica navaja največjo podprto konfiguracijo. Če je možnost dodatne opreme iz določene vrstice odstranjena, podatki še vedno kažejo sprejemljivo konfiguracijo.

Nekatera dodatna oprema v določenih prodajnih regijah ni podprta.

e-STUDIO408P/478P



Dodatna oprema tiskalnika, največje konfiguracije, ime izdelka in mere

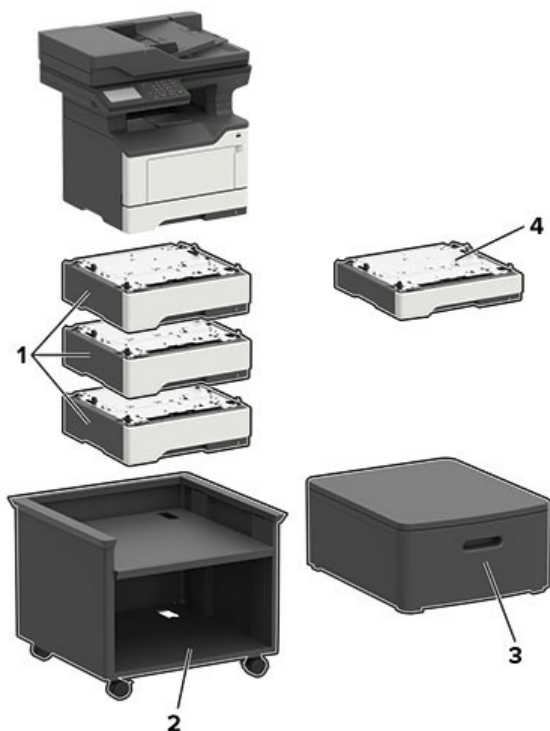
	Dodatna oprema	Namestitvev				Ime izdelka	Mere (višina, širina in globina)
		Miza ali delovna površina	Tla	Nastavljivo stojalo za tiskalnik	Vrtljivi predalnik		
1	Pladenj za 550 listov ^{*1, *2}	3	3	3	3	KD-1061	126 x 389 x 374 mm (5 x 15,7 x 14,7 palcev)
2	Nastavljivo stojalo za tiskalnik	n.p.	1	n.p.	n.p.	KK-3200	584 x 597 x 597 mm (23 x 23,5 x 23,5 palcev)
3	Vrtljivi predalnik	1	1	n.p.	n.p.	MH-3100	263 x 476 x 600 mm (10,4 x 18,7 x 23,6 palcev)
4	Pladenj za 250 listov ^{*1, *2}	3	3	3	3	KD-1060	95 x 389 x 374 mm (3,7 x 15,7 x 14,7 palcev)

*1 Dodatne pladnje lahko namestite v poljubnem vrstnem redu.

*2 Pri modelu e-STUDIO408P lahko konfigurirate samo en dodatni pladenj.

Model tiskalnika	Mere (višina, širina in globina)
e-STUDIO408P	260 x 399 x 374 mm (10,2 x 15,7 x 14,7 palcev)
e-STUDIO478P	303 x 399 x 374 mm (11,9 x 15,7 x 14,7 palcev)

e-STUDIO408S/448S



Dodatna oprema tiskalnika, največje konfiguracije, ime izdelka in mere

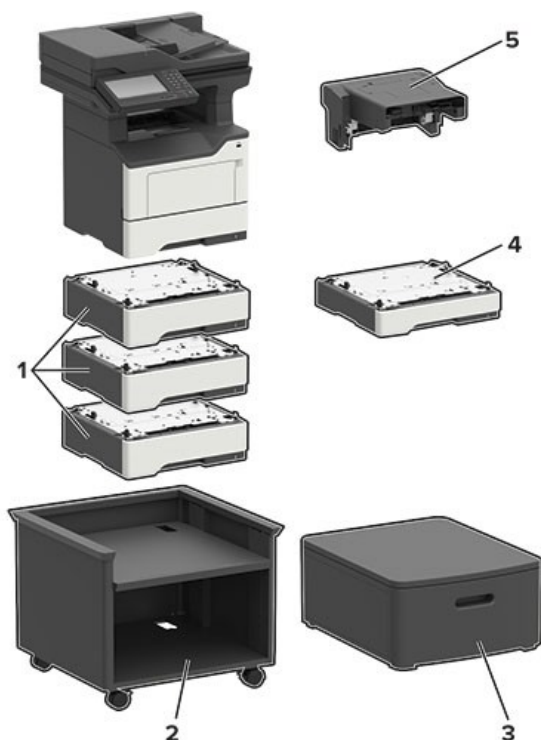
	Dodatna oprema	Namestitvev				Ime izdelka	Mere (višina, širina in globina)
		Miza ali delovna površina	Tla	Nastavljivo stojalo za tiskalnik	Vrtljivi predalnik		
1	Pladenj za 550 listov ^{*1, *2}	3	3	3	3	KD-1061	126 x 389 x 374 mm (5 x 15,7 x 14,7 palcev)
2	Nastavljivo stojalo za tiskalnik	n.p.	1	n.p.	n.p.	KK-3200	584 x 597 x 597 mm (23 x 23,5 x 23,5 palcev)
3	Vrtljivi predalnik	1	1	n.p.	n.p.	MH-3100	263 x 476 x 600 mm (10,4 x 18,7 x 23,6 palcev)
4	Pladenj za 250 listov ^{*1, *2}	3	3	3	3	KD-1060	95 x 389 x 374 mm (3,7 x 15,7 x 14,7 palcev)

*1 Dodatne pladnje lahko namestite v poljubnem vrstnem redu.

*2 Pri modelu e-STUDIO408S lahko konfigurirate samo en dodatni pladenj.

Model tiskalnika	Mere (višina, širina in globina)
e-STUDIO408S	467 x 399 x 429,5 mm (18,4 x 15,7 x 16,9 palcev)
e-STUDIO448S	477 x 489 x 429,5 mm (18,8 x 19,3 x 16,9 palcev)

e-STUDIO478S



Dodatna oprema tiskalnika, največje konfiguracije, ime izdelka in mere

	Dodatna oprema	Namestitvev				Ime izdelka	Mere (višina, širina in globina)
		Miza ali delovna površina	Tla	Nastavljivo stojalo za tiskalnik	Vrtljivi predalnik		
1	Pladenj za 550 listov*	3	3	3	3	KD-1061	126 x 389 x 374 mm (5 x 15,7 x 14,7 palcev)
2	Nastavljivo stojalo za tiskalnik	n.p.	1	n.p.	n.p.	KK-3200	584 x 597 x 597 mm (23 x 23,5 x 23,5 palcev)
3	Vrtljivi predalnik	1	1	n.p.	n.p.	MH-3100	263 x 476 x 600 mm (10,4 x 18,7 x 23,6 palcev)
4	Pladenj za 250 listov*	3	3	3	3	KD-1060	95 x 389 x 374 mm (3,7 x 15,7 x 14,7 palcev)
5	Enota za končno obdelavo s spenjalnikom	1	1	1	1	MJ-1044	195 x 409 x 371 mm (7,7 x 16,1 x 14,6 palcev)

* Dodatne pladnje lahko namestite v poljubnem vrstnem redu.

Model tiskalnika	Mere (višina, širina in globina)
e-STUDIO478S	545 x 489 x 476,5 mm (21,5 x 19,3 x 18,8 palcev)

e-STUDIO388CP



Dodatna oprema tiskalnika, največje konfiguracije, ime izdelka in mere

	Dodatna oprema	Namestitev				Ime izdelka	Mere (višina, širina in globina)
		Miza ali delovna površina	Tla	Nastavljivo stojalo za tiskalnik	Vrtljivi predalnik		
1	Dvojni pladenj za 650 listov	1	1	1	1	KD-1064	133 x 424 x 416 mm (5,2 x 16,7 x 16,4 palcev)
2	Pladenj za 550 listov*	1	1	1	1	KD-1063	133 x 424 x 416 mm (5,2 x 16,7 x 16,4 palcev)
3	Nastavljivo stojalo za tiskalnik	n.p.	1	n.p.	n.p.	KK-3200	584 x 597 x 597 mm (23 x 23,5 x 23,5 palcev)
4	Vrtljivi predalnik	1	1	n.p.	n.p.	MH-3100	263 x 476 x 600 mm (10,4 x 18,7 x 23,6 palcev)

* Če ga namestite skupaj z dvojnimi pladnjem za 650 listov, naj bo ta izdelek nameščen kot spodnji v konfiguraciji.

Model tiskalnika	Mere (višina, širina in globina)
e-STUDIO388CP	545 x 489 x 476,5 mm (21,5 x 19,3 x 18,8 palcev)

e-STUDIO338CS/388CS**Dotatna oprema tiskalnika, največje konfiguracije, ime izdelka in mere**

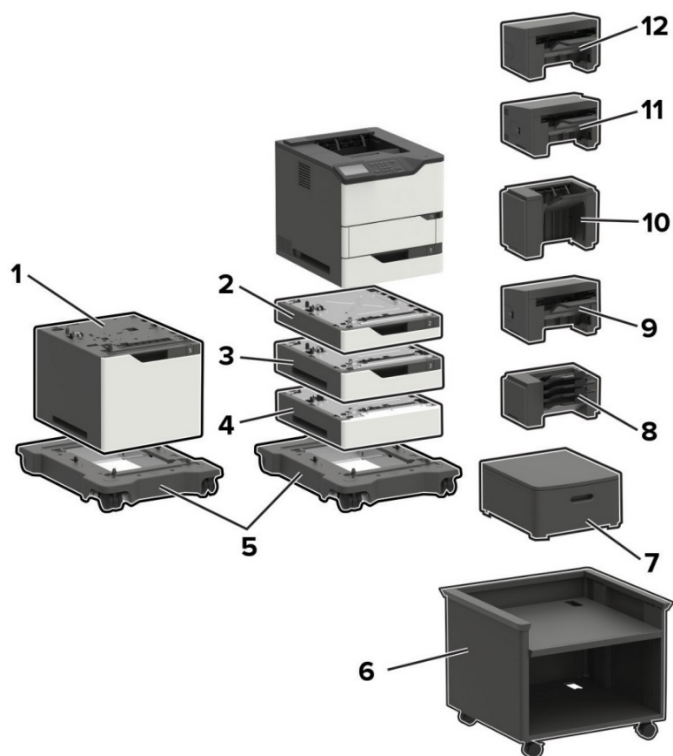
	Dodatna oprema	Namestitev				Ime izdelka	Mere (višina, širina in globina)
		Miza ali delovna površina	Tla	Nastavljivo stojalo za tiskalnik	Vrtljivi predalnik		
1	Dvojni pladenj za 650 listov ^{*1}	1	1	1	1	KD-1064	133 x 424 x 416 mm (5,2 x 16,7 x 16,4 palcev)
2	Pladenj za 550 listov ^{*2}	1	1	1	1	KD-1063	133 x 424 x 416 mm (5,2 x 16,7 x 16,4 palcev)
3	Nastavljivo stojalo za tiskalnik	n.p.	1	n.p.	n.p.	KK-3200	584 x 597 x 597 mm (23 x 23,5 x 23,5 palcev)
4	Vrtljivi predalnik	1	1	n.p.	n.p.	MH-3100	263 x 476 x 600 mm (10,4 x 18,7 x 23,6 palcev)

*1 Če ga namestite skupaj s pladnjem za 550 listov, naj bo ta pladenj nameščen pod tiskalnikom.

*2 Če ga namestite skupaj z dvojnimi pladnjem za 650 listov, naj bo ta pladenj nameščen kot spodnji v konfiguraciji.

Model tiskalnika	Mere (višina, širina in globina)
e-STUDIO338CS, 388CS	462 x 442 x 588 mm (18,2 x 17,4 x 23,1 palcev)

e-STUDIO528P



Dodatna oprema tiskalnika, ime izdelka in mere

	Dodatna oprema	Ime izdelka	Mere (višina, širina in globina)
1	Pladenj za 2100 listov	KD-1069	350 x 428 x 510 mm (13,8 x 16,8 x 20,1 palcev)
2	Pladenj za 250 listov	KD-1065	80 x 428 x 510 mm (3,2 x 16,8 x 20,1 palcev)
	Zaklenljiv pladenj za 250 listov	KD-1067	
3	Pladenj za 550 listov	KD-1066	133 x 424 x 416 mm (5,2 x 16,7 x 16,4 palcev)
	Zaklenljiv pladenj za 550 listov	KD-1068	
4	Razmikalnik	KK-4100	110 x 428 x 510 mm (4,3 x 16,8 x 20,1 palcev)
5	Podstavek s kolesi	KK-4200	126 x 521 x 693 mm (5 x 20,5 x 27,3 palcev)
6	Nastavljivo stojalo za tiskalnik	KK-3210	521 x 653 x 625 mm (20,5 x 25,7 x 24,6 palcev)
7	Vrtljivi predalnik	MH-3100	263 x 476 x 600 mm (10,4 x 18,7 x 23,6 palcev)
8	Nabiralnik s štirimi koši	MJ-5017	272 x 421 x 384 mm (10,7 x 16,6 x 15,1 palcev)
9	Izhodni razširjevalnik	MJ-5019	165 x 421 x 380 mm (6,5 x 16,6 x 15 palcev)
10	Visokozmogljiv izhodni razširjevalnik	MJ-5018	310 x 421 x 335 mm (12,2 x 16,6 x 13,2 palcev)

11	Enota za končno obdelavo s spenjalnikom in luknjalnikom	MJ-1046	263 x 462 x 507 mm (10,3 x 18,2 x 20 palcev)
12	Enota za končno obdelavo s spenjalnikom	MJ-1045	246 x 435 x 414 mm (9,7 x 17,1 x 16,3 palcev)

Dodatna oprema tiskalnika, pohištvo, največje konfiguracije in postavitve

Dodatna oprema	Namestitvev				
	Miza ali delovna površina	Vrtljivi predalnik	Tla ^{*3}	Podstavek s kolesi ^{*4, *6}	Nastavljivo stojalo za tiskalnik ^{*4}
Pladenj za 250 listov ^{*1, *} 2, *3, *4	4	4	2	4	4
Zaklenljiv pladenj za 250 listov ^{*1, * 2, *3, *4}					
Pladenj za 550 listov ^{*1, *} 2, *3, *4			1	3	3
Zaklenljiv pladenj za 550 listov ^{*1, * 2, *3, *4}					
Razmikalnik					
Pladenj za 2100 listov ^{*2, *} ^{*6}	n.p.	n.p.	n.p.	1	n.p.
Podstavek s kolesi ^{*4, *6}	n.p.	n.p.	1	n.p.	n.p.
Nastavljivo stojalo za tiskalnik ^{*4, *7}	n.p.	n.p.	1	n.p.	n.p.
Vrtljivi predalnik	1	n.p.	1	n.p.	n.p.

*1 Ta pladenj je mogoče namestiti z dodatnimi pladnji v poljubnem vrstnem redu.

*2 Če namestite pladenj za 2100 listov, lahko namestite samo en dodatni pladenj za 550 listov ali pladenj za 250 listov. Pladenj za 2100 listov namestite na dno konfiguracije.

*3 Če želite postaviti konfiguracijo na tla, je dovoljeno uporabiti samo en dodaten pladenj za 250 listov z enim dodatnim pladnjem za 550 listov ali razmikalnikom.

*4 Če konfiguracijo postavite na podstavek s kolesi ali na nastavljivo stojalo za tiskalnik, upoštevajte spodnja navodila za največjo konfiguracijo. Če uporabljate tri dodatne pladnje za 550 listov ali razmikalnike, ni dovoljeno uporabiti dodatnega pladnja za 250 listov. Če uporabljate dva dodatna pladnja za *550 listov ali razmikalnika, je dovoljeno uporabiti samo en pladenj za 250 listov. Če uporabljate en dodaten pladenj za 550 listov ali razmikalnik, je dovoljeno uporabiti največ tri pladnje za 250 listov.

*5 Če uporabljate razmikalnik, ga namestite najprej, nato pa nadenj namestite dodatne pladnje. Če uporabljate pladenj za 2100 listov, ne namestite razmikalnika.

*6 Za pladenj za 2100 listov morate uporabiti podstavek s kolesi.

*7 Za podrobnejše informacije o podprtih konfiguracijah glejte »Nastavljivo stojalo za tiskalnik KK-3210« na 14. strani.

Dodatna oprema za izhod tiskalnika, največje konfiguracije in postavitvev

Dodatna oprema	Namestitvev				
	Miza ali delovna površina	Vrtljivi predalnik	Tla *3	Podstavek s kolesi	Nastavljivo stojalo za tiskalnik
Nabiralnik s štirimi koši*1, *4	3	3	3	3	3
Izhodni razširjevalnik *1, *2, *4					
Visokozmogljiv izhodni razširjevalnik *2, *3	1	1	1	1	1
Enota za končno obdelavo s spenjalnikom*5	1	1	1	1	1
Enota za končno obdelavo s spenjalnikom in luknjalnikom *6	1	1	1	1	1

*1 Nabiralnike s štirimi koši in izhodne razširjevalnike lahko namestite v poljubnem zaporedju.

*2 Na visokozmogljivi izhodni razširjevalnik lahko namestite samo en izhodni razširjevalnik.

*3 Pod visokozmogljivi izhodni razširjevalnik ni mogoče namestiti nobene druge dodatne opreme.

*4 Če ta izdelek uporabljate skupaj s spenjalnikom za končno obdelavo, ga namestite pod spenjalnik.

*5 Enota za končno obdelavo s spenjalnikom za končno obdelavo mora vedno biti na vrhu konfiguracije. Spodaj lahko namestite dodatni nabiralnik s štirimi koši ali izhodni razširjevalnik.

*6 Enote za končno odelavo s spenjalnikom in luknjalnikom ne uporabljajte skupaj z drugo dodatno opremo.

Model tiskalnika	Mere (višina, širina in globina)
e-STUDIO528P	441 x 428 x 510 mm (17,4 x 16,85 x 20,1 palcev)

Največja konfiguracija za postavitvev na tla



Največja konfiguracija za postavitvev na mizo ali delovno površino



Največja konfiguracija z vrtljivim predalnikom



Največja konfiguracija z nastavljivim stojalom za tiskalnik



Največja konfiguracija s podstavkom s kolesi



Največja konfiguracija z nabiralnikom s štirimi koši



Največja konfiguracija z visokozmogljivim izhodnim razširjevalnikom

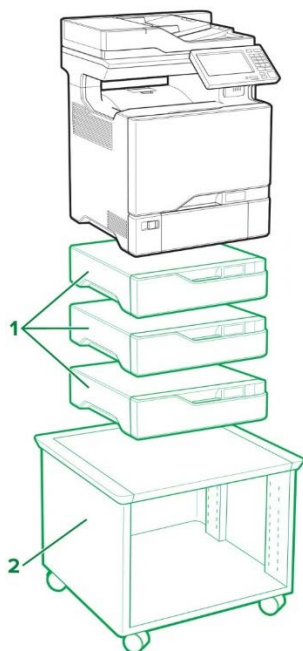


Največja konfiguracija z enoto za končno obdelavo s spenjalnikom in luknjalnikom



Največja konfiguracija z enoto za končno obdelavo s spenjalnikom



e-STUDIO389CS/479CS

Legenda: – Standardno – Dodatna oprema

Dodatna oprema tiskalnika, največje konfiguracije, ime izdelka in mere

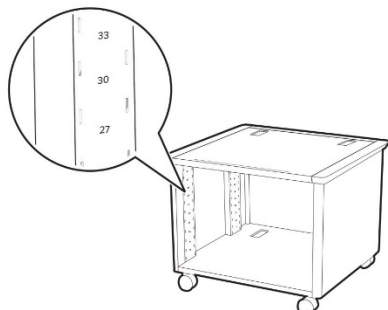
	Dodatna oprema	Namestitev			Ime izdelka	Mere (višina, širina in globina)
		Miza ali delovna površina	Tla	Nastavljivo stojalo za tiskalnik		
1	Pladenj za 550 listov	3	3	3	KD-1070	119 x 463 x 483 mm (4,7 x 18,23 x 19 palcev)
2	Nastavljivo stojalo za tiskalnik*	n.p.	1	n.p.	KK-3210	521 x 653 x 625 mm (20,5 x 25,7 x 24,6 palcev)

* Za podrobnejše informacije o podprtih konfiguracijah glejte »Nastavljivo stojalo za tiskalnik KK-3210« na 14. strani.

Model tiskalnika	Mere (višina, širina in globina)
e-STUDIO389CS, 479CS	648 x 505 x 533 mm (25,5 x 19,9 x 21 palcev)

Stojalo za tiskalnik

Nastavljivo stojalo za tiskalnik KK-3210



Dodatna oprema tiskalnika, največje konfiguracije, ime izdelka in mere

Postavitev polic	e-STUDIO528P	e-STUDIO389CS/479CS
Vrhnja	Osnovni tiskalnik	Osnovni tiskalnik
41	Osnovni tiskalnik + en dodatni pladenj za 250 listov	n.p.
37	Osnovni tiskalnik + en dodatni pladenj za 550 listov	Osnovni tiskalnik + en dodatni pladenj za 550 listov
33	Osnovni tiskalnik + dva dodatna pladnja za 250 listov	n.p.
30	Osnovni tiskalnik + en dodatni pladenj za 550 listov + en dodatni pladenj za 250 listov	n.p.
27	Osnovni tiskalnik + dva dodatna pladnja za 550 listov	n.p.
25	Osnovni tiskalnik + trije dodatni planji za 250 listov	Osnovni tiskalnik + dva dodatna pladnja za 550 listov
22	Osnovni tiskalnik + dva dodatna pladnja za 250 listov + en dodatni pladenj za 550 listov	n.p.
19	Osnovni tiskalnik + en dodatni pladenj za 250 listov + dva dodatna pladnja za 550 listov	n.p.
16	Osnovni tiskalnik + štiri dodatni pladnji za 250 listov	n.p.
	Osnovni tiskalnik + trije dodatni pladnji za 550 listov	
13	Osnovni tiskalnik + trije dodatni pladnji za 250 listov + en dodatni pladenj za 550 listov	Osnovni tiskalnik + trije dodatni pladnji za 550 listov